

RDM5系列塑料外壳式断路器

产品概述



RDM5系列塑料外壳式断路器主要用于交流50Hz，额定绝缘电压1000V，额定工作电压690V及以下，额定电流至2000A以下的配电网中，用来分配电能和保护线路及电源设备免受过载、短路和欠电压等故障的损坏。其中额定电流630A及以下的断路器亦可作为保护电动机之用正常情况下，断路器可分别作为线路的不频繁转换及电动机的不频繁起动之用。断路器具有隔离功能，采用符号“ $\text{—} \text{I} \times \text{—}$ ”表示。产品符合：GB/T 14048.2，IEC 60947-2 标准。

选型指南


RDM5	250	L	P	4	3	00	2	X	A	200A	R
产品代号	壳架等级	分断能力	操作方式	极数	脱扣器方式	附件代号	用途代号	功能	N极类型	额定电流	接线方式
塑料外壳式断路器	63 125 160 250 400 630 800 1250 2000	S:基本分断 L:标准分断 M:较高分断 H:高分断	无代号: 手柄操作 Z:手操 P:电操	2:2极 3:3极 4:4极	2:瞬时脱扣器 3:复式脱扣器	见表2	无代号: 配电保护 2:电动机保护	X:过载报警 不脱扣(仅限M型) W:零飞弧	三极无代号 四极产品代号 见表1	10A ... 2000A	板前接线(无代号) 板后接线 插入式板前 插入式板后

注：1.RDM5-125/160/250/630可做S型分断；2.250壳架及以下且L/M分断有2极产品；3.RDM5-125S、RDM5-160S、RDM5-250S产品无法安装附件，需配置附件可选L/M/H分断类型；4.产品需零飞弧时，下单需特殊说明；5.RDM5-63L/M、RDM5-125L仅提供固定式板前接线、插入式板后。

四级断路器“N”极类型表1

代号	说明
A型	N极不安装过电流脱扣元件，且N极始终接通，不与其他三极一起合分
B型	N极不安装过电流脱扣元件，且N极与其他三极一起合分(N极先合后分)

附件代列表2

□报警开关 ■辅助开关 ●分励脱扣器 ○欠电压脱扣器 →引线方向 左面安装  右面安装

代号	附件名称	RDM5-63L、M RDM5-125L	RDM5-125M、H RDM5-160L、M	RDM5-250L、M、H	RDM5-400L、M、H RDM5-630S RDM5-630L、M、H RDM5-800L、M、H	RDM5-1250M、H RDM5-2000M、H
		2P、3P、4P	2P、3P、4P		3P、4P	3P、4P
00	无内部附件					
08	报警开关					
10	分励脱扣器					
20	辅助开关 (1N01NC)					
	辅助开关 (2N02NC)					
02	辅助开关 (2N02NC)					
30	欠电压脱扣器					
40	分励脱扣器+辅助开关 (1N01NC)					
	分励脱扣器+辅助开关 (2N02NC)					
12	分励脱扣器+辅助开关 (2N02NC)					
50	分励脱扣器+欠电压脱扣器					
60	二组辅助开关 (2N02NC)					
	二组辅助开关 (4N04NC)					
22	二组辅助开关 (3N03NC)					
23	二组辅助开关 (4N04NC)					
70	欠电压脱扣器+辅助开关 (1N01NC)					
	欠电压脱扣器+辅助开关 (2N02NC)					
18	分励脱扣器+报警开关					
28	辅助开关 (1N01NC)+报警开关					
38	欠电压脱扣器+报警开关					
48	分励脱扣器+辅助开关 (1N01NC)+报警开关					
68	二组辅助开关 (2N02NC) 报警开关					
	二组辅助开关 (3N03NC) 报警开关					
05	二组辅助开关 (3N03NC) 报警开关					
78	欠电压脱扣器+辅助开关 (1N01NC)+报警开关					
	欠电压脱扣器+辅助开关 (2N02NC)+报警开关					

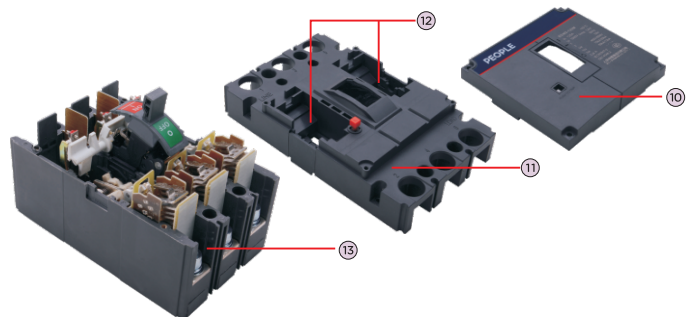
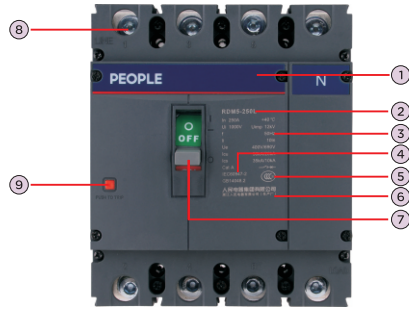
注：(所有内部附件除欠电压脱扣器、DC24V分励脱扣器为端子出线，其他附件均为引出线，线长500mm)；

1. RDM5-63、RDM5-125、RDM5-160、RDM5-250 二极产品仅提供：08、10、20、02、30、28，且安装位置仅能右装；
2. RDM5-125S、RDM5-160S、RDM5-250S产品无法安装附件；
3. 附件代号08、10、20若更改安装位置及引线方向，请订货时注明；
4. RDM5-1250/2000，DC24V分励脱扣器为引出线，线长500mm。

RDM5系列塑料外壳式断路器

产品结构

面板释义	
①	商标
②	产品型号
③	技术参数
④	产品符合标准
⑤	CCC认证标识
⑥	公司名称
⑦	手柄
⑧	接线螺丝
⑨	脱扣按钮
⑩	面盖
⑪	中盖
⑫	附件安装孔
⑬	底座



安装环境

- 污染等级：3级
- 使用环境温度：周围空气温度为-5℃~+40℃，24h的平均值不超过+35℃；
- 空气相对湿度：在周围空气温度为+40℃时不超过50%；在较低的温度下可以有较高的相对湿度；例如最湿月的平均最大相对湿度为90%，同时该月的平均最低温度为+20℃，对由于温度变化偶尔产生的凝露应采取处理措施。
- 海拔高度：不超过2000m；
- 主电路安装类别：III
- 电磁环境：A

安装条件

- 断路器的安装：将断路器安置于配电柜中，并用4个M3（RDM5-63L/M、RDM5-125L）、M4（RDM5-125M/H及250壳架）或M6（400A及以上壳架）螺栓及垫圈进行紧固。断路器安装平稳，不应有附加的机械应力，以免断路器损坏或主母线接触不良；
- 断路器应安装在无爆炸危险和导电尘埃，无足以腐蚀金属和破坏绝缘的地方；
- 断路器安装面对垂直面的倾斜度不超过±2.5°；
- 断路器应安装在无爆炸危险和导电尘埃，无足以腐蚀金属和破坏绝缘的地方；
- 断路器安装场所无爆炸性气体，无雨雪侵袭。

储存和运输条件

- 温度下限不低于-25℃，上限不超过+60℃；相对湿度(+25℃)时不超过95%；
- 产品在运输过程中应轻拿轻放，不应倒置，避免剧烈碰撞。

主要技术参数

壳架等级额定电流 I _{nm} (A)	63A		125			160			250			400			630			800		1250		2000					
额定电流 I _n (A)	10、16、20、25、32、40、50、63		10、16、20、25、32、40、50、63、80、100、125			63、80、100、125、160			100、125、160、180、200、225、250			200、225、250、315、350、400			400、500、630			630、700、800		800、1000、1250		1250、1600、2000					
极数(P)	2、3、4		3、4	2、3、4		3、4	3、4	2、3、4		3、4	2、3、4		3、4	3、4			3、4										
额定频率(Hz)	50																										
额定绝缘电压 U _i (V)	AC1000																										
额定冲击耐受电压 U _{imp} (V)	8000						12000												8000								
额定工作电压 U _e (V)	AC400/AC690																										
飞弧距离(mm)	≤50		≤50			≤50			≤50			≤100			≤100			≤100									
短路分断能力级别	L	M	S	L	M	H	S	L	M	S	L	M	H	L	M	H	S	L	M	H	L	M	H	M	H	M	H
额定极限/额定运行分断能力 I _{cu} /I _{cs} (AC400V)	25/15	35/25	25/18	50/35	70/50	100/70	25/18	35/23	50/35	25/18	50/35	70/50	100/70	50/50	70/70	100/75	50/35	50/50	70/70	100/75	65/65	75/75	100/75	65/50	85/65	50/50	100/85
额定极限/额定运行分断能力 I _{cu} /I _{cs} (AC690V)	/	/	/	20/10	20/12	30/15	/	10/5	15/8	/	20/10	20/12	30/15	20/10	25/15	35/18	/	20/10	25/15	35/18	20/10	25/15	35/20	15/15	15/15	20/20	20/20
使用类别	A																										
符合标准	IEC60947-2 GB/T14048.2																										
适用工作环境温度	-5℃~+40℃																										
电气寿命(次)	8000											7500						2500									
机械寿命(次)	20000		20000			20000			20000			10000			10000			10000		10000		10000					
分励脱扣器	■		■		■		■		■		■		■		■		■		■		■		■		■		■
欠压脱扣器	■		■		■		■		■		■		■		■		■		■		■		■		■		■
报警触头	■		■		■		■		■		■		■		■		■		■		■		■		■		■
辅助触头	■		■		■		■		■		■		■		■		■		■		■		■		■		■

备注：1. RDM5-63、125、160、250壳架的2极产品工作电压为小于等于400V及以下；
2. 产品需零飞弧时，下单需特殊说明，63壳架、125壳架S/L无此配置。

环境温度变化时的降容系数

型号	壳数	环境温度						
		+40℃	+45℃	+50℃	+55℃	+60℃	+65℃	+70℃
		降容系数	降容系数	降容系数	降容系数	降容系数	降容系数	降容系数
RDM5-63		1I _n	0.959I _n	0.918I _n	0.877I _n	0.835I _n	0.794I _n	0.752I _n
RDM5-125								
RDM5-160								
RDM5-250		1I _n	0.985I _n	0.968I _n	0.952I _n	0.935I _n	0.919I _n	0.887I _n
RDM5-400		1I _n	0.978I _n	0.957I _n	0.936I _n	0.915I _n	0.894I _n	0.873I _n
RDM5-630		1I _n	0.978I _n	0.957I _n	0.936I _n	0.915I _n	0.894I _n	0.873I _n
RDM5-800		1I _n	0.978I _n	0.957I _n	0.936I _n	0.915I _n	0.894I _n	0.873I _n
RDM5-1250		1I _n	0.978I _n	0.957I _n	0.936I _n	0.915I _n	0.894I _n	0.873I _n
RDM5-2000		1I _n	0.978I _n	0.957I _n	0.936I _n	0.915I _n	0.894I _n	0.873I _n

RDM5系列塑料外壳式断路器

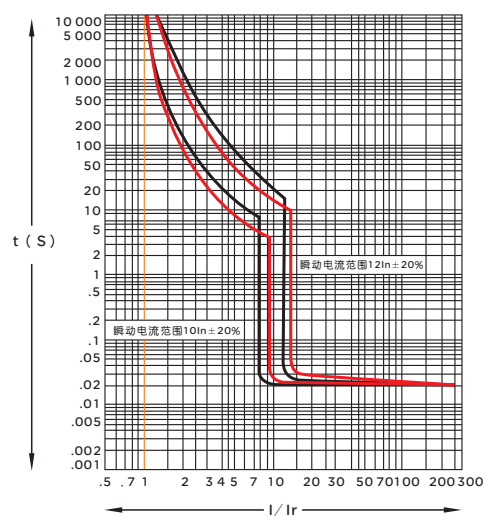
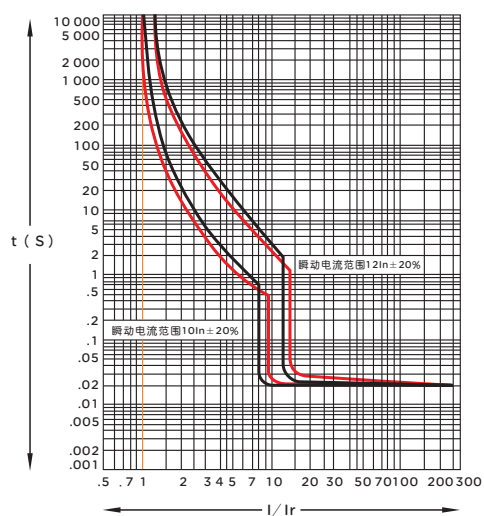
产品的断开特性

产品的热动型脱扣器具有反时限特性，电磁脱扣器为瞬时动作特性，动作特性见下表

配电用断路器				保护电动机用断路器			
额定电流 I_n (A)	热动型脱扣器		电磁脱扣器 动作电流(A)	额定电流 I_n (A)	热动型脱扣器		电磁脱扣器 动作电流(A)
	1.05 I_n 约定不脱扣 时间(h)(冷态)	1.30 I_n 约定脱扣 时间(h)(热态)			1.0 I_n 约定不脱扣 时间(h)(冷态)	1.2 I_n 约定脱扣 时间(h)(冷态)	
$10 \leq I_n \leq 63$	1	1	$10I_n \pm 20\%$	$10 \leq I_n \leq 630$	2	2	$12I_n \pm 20\%$
$63 < I_n \leq 125$	2	2	$5I_n \pm 20\%$ $10I_n \pm 20\%$				
$125 < I_n \leq 2000$	2	2					

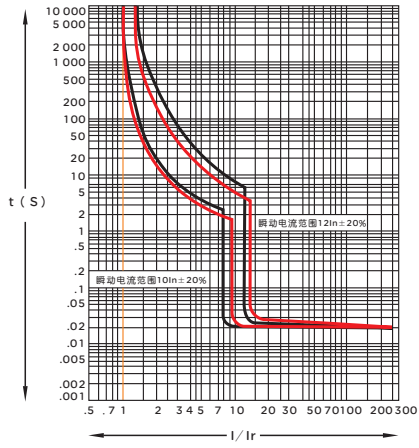
备注：RDM5-63、RDM5-125S/L型号规格中 $I_n \leq 40A$ 电磁脱扣器动作电流为 $500A \pm 20\%$

时间-电流特性曲线

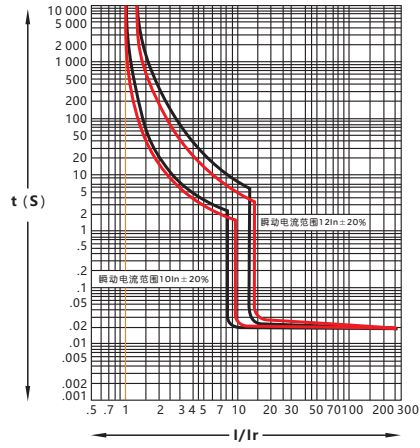


RDM5-63、125、160 40A-125A 配电保护(黑线)、电动机保护(红线) RDM5-250 配电保护(黑线)、电动机保护(红线)
注：RDM5-63、RDM5-125S/L型号规格 $I_n \leq 40A$ 电磁脱扣器动作电流为 $500A \pm 20\%$

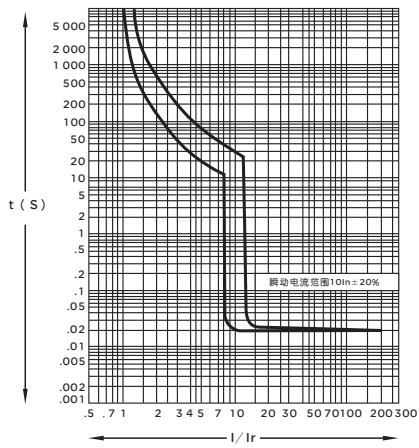
时间-电流特性曲线



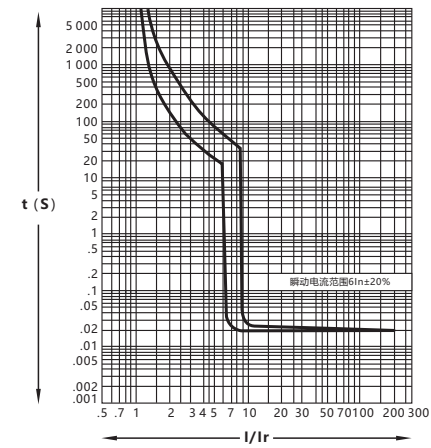
RDM5-400 配电保护(黑线)、电动机保护(红线)



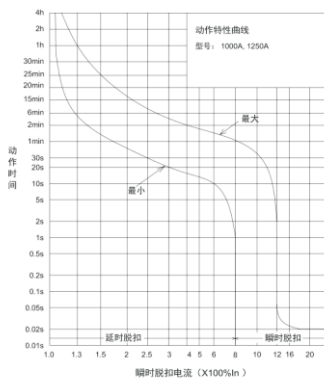
RDM5-630 配电保护(黑线)、电动机保护(红线)



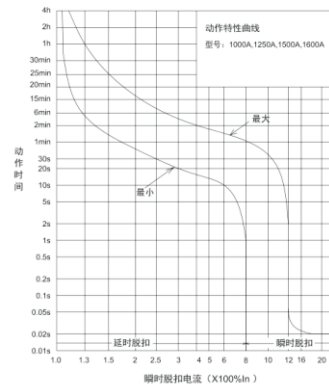
RDM5-800 630A 配用电



RDM5-800 700A、800A 配用电



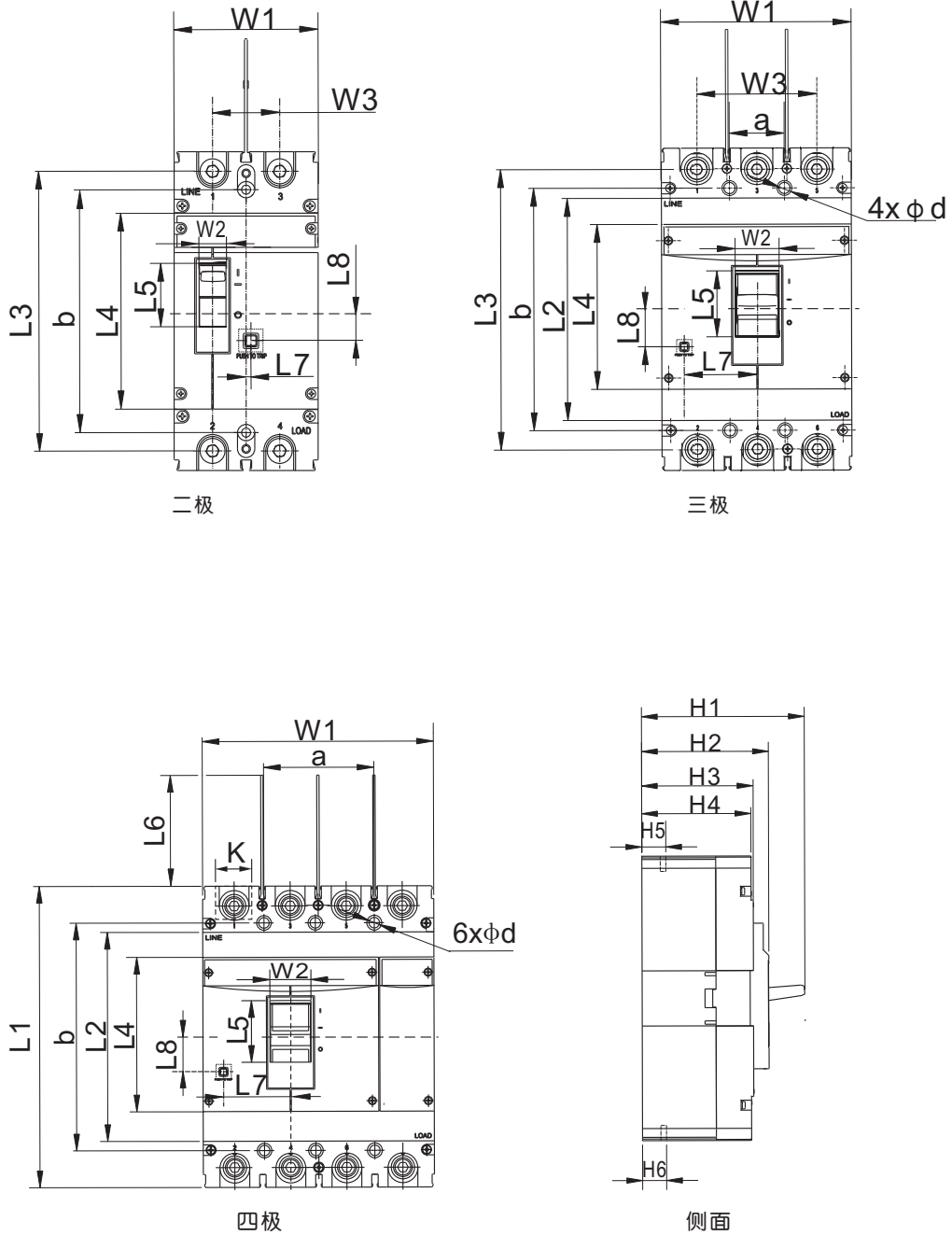
RDM5-1250 1000A、1250A 配用电



RDM5-2000 1000A、1250A、1600A 配用电

RDM5系列塑料外壳式断路器

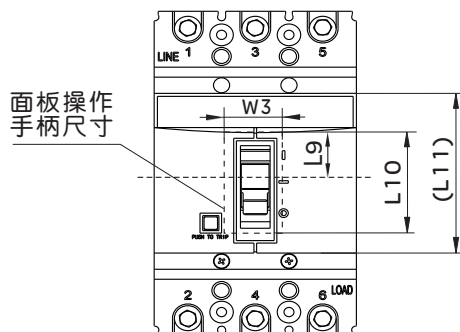
外形及安装尺寸



外形及安装尺寸

产品型号	极数	板前接线															安装尺寸			按钮位置		
		L1	L2	L3	L4	L5	L6	W1	W2	W3	H1	H2	H3	H4	H5	H6	K	a	b	d	L7	L8
RDM5-63L/M RDM5-125S/L	2	130	-	116.5	85	-	49.5	50	11	25	83	71	-	57	24.5	24.5	18.5	-	111	3.5	17	20
	3	130	-	116.5	85	-	49.5	75	11	50	83	71	-	57	24.5	24.5	18.5	25	111	3.5	16.5	20
	4	130	-	116.5	85	-	49.5	100	11	75	83	71	-	57	24.5	24.5	18.5	50	111	3.5	16.5	20
RDM5-125M/H	2	152	-	132	88	31	52	62	14.5	30	109.5	96	-	82	28.5	28.5	18	-	129	4.5	1	6.5
	3	152	-	132	88	31	52	92	14.5	60	110	96	-	82	28.5	28.5	18	30	129	4.5	22	15.5
	4	152	-	132	88	31	65	122	14.5	90	110	96	-	82	28.5	28.5	18	60	129	4.5	22	16.5
RDM5-160S/L/M	2	150	-	133	88	31	52	62	14.5	30	93	79	-	65	23.5	23.5	22	-	129	3.5	1	16.5
	3	150	-	133	88	31	52	92	14.5	60	93	79	-	65	23.5	23.5	22	30	129	3.5	22	15.5
	4	150	-	133	88	31	52	122	14.5	90	93	79	-	65	23.5	23.5	22	60	129	3.5	22	16.5
RDM5-250S/L	2	165	-	145.5	102	33	53	75	14	35	96	76	-	67	23	23	25	-	126	4.5	2.5	15.5
	3	165	-	145.5	102	33	53	107	14	70	96	76	-	67	23	23	25	35	126	4.5	42.5	15.5
	4	165	-	145.5	102	33	53	142	14	105	96	76	-	67	23	23	25	70	126	4.5	43	15.5
RDM5-250M/H	2	165	-	145	102	33	53	75	14	35	112.5	94	-	85	22	22	24	-	126	4.5	2.5	15.5
	3	165	-	145	102	33	53	107	14	70	115	94	-	85	23	23	23	35	126	4.5	42.5	15.5
	4	165	-	145	102	33	53	142	14	105	115	94	-	85	23	23	23	70	126	4.5	43	15
RDM5-400L/M/H RDM5-630S	3	258	178	224	132	53	100	150	35	96	152	115	101	99	38	38	31	44	194	7	57.5	30
	4	258	179	224	132	53	100	198	35	144	152	115	101	99	38	38	31	94	194	7	57.5	30
RDM5-630L/M/H	3	270	185	235.5	146	52.5	100	182	35.5	116	158	119	106	103	45	43	41	58	200	7	58	32
	4	270	185	235.5	146	52.5	100	240	35.5	174	158	119	106	103	45	43	41	116	200	7	58	31.5
RDM5-800L/M/H	3	280	205	243	148	52	100	210	35	140	159	122	109	105	40.5	42.5	45	70	243	7	53	24.5
	4	280	205	243	148	52	100	280	35	210	159	122	109	105	40.5	42.5	45	140	243	7	53	24.5
RDM5-1250L/M/H	3	275.5	102	243.5	150	55	98.5	210	58	140	155	109	103	97	26	26	45	70	243	8	79	30
	4	275.5	102	243.5	150	55	98.5	280	58	210	155	109	103	97	26	26	45	140	243	8	114	30
RDM5-2000L/M/H	3	340	210	310	/	65	108	210	78	140	244	163	153	141	46	62	50	70	303	7	50	80
	4	340	210	310	/	65	108	280	78	210	244	163	153	141	46	62	50	140	303	7	85	80

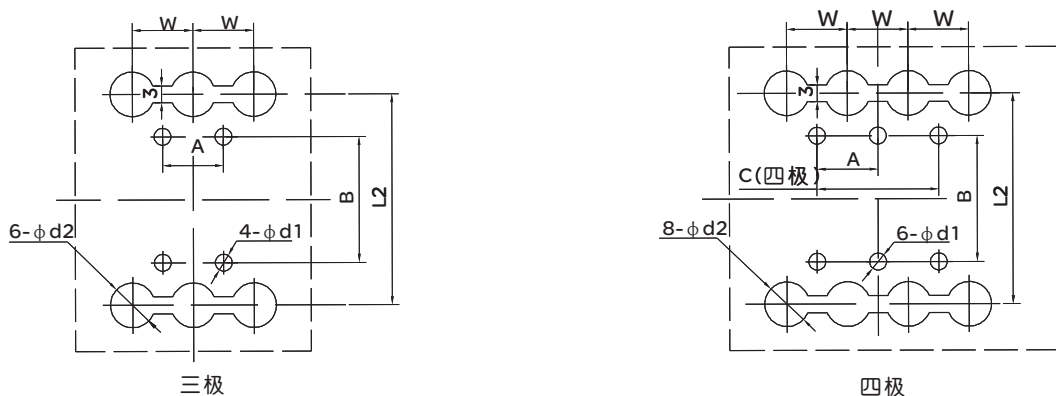
备注：RDM5-630S中500A、630A的H5尺寸为39，H6尺寸为40.5



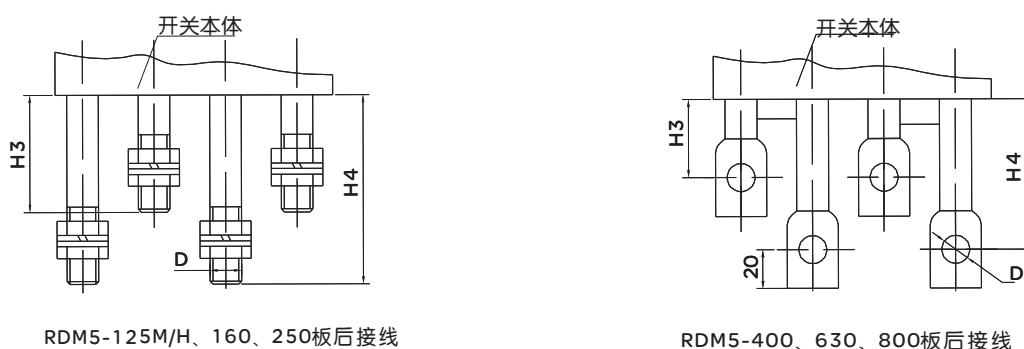
产品型号	尺寸代号			
	(L11)	W3	L9	L10
RDM5-63L、M RDM5-125S、L	64	19	14	43
RDM5-125M、H RDM5-160S、L、M	-	23	24	40
RDM5-250S、L、M、H	-	23	30	44
RDM5-400L、M、H RDM5-630S	-	47	39	66
RDM5-630L、M、H	-	47	39	66
RDM5-800L、M、H	-	47	42	66
RDM5-1250L、M、H	-	58	44	64
RDM5-2000L、M、H	-	78	54	76.5

RDM5系列塑料外壳式断路器

RDM5系列板后接线安装板开孔尺寸



RDM5系列板后接线外形及安装尺寸



RDM5-125M/H、160、250板后接线

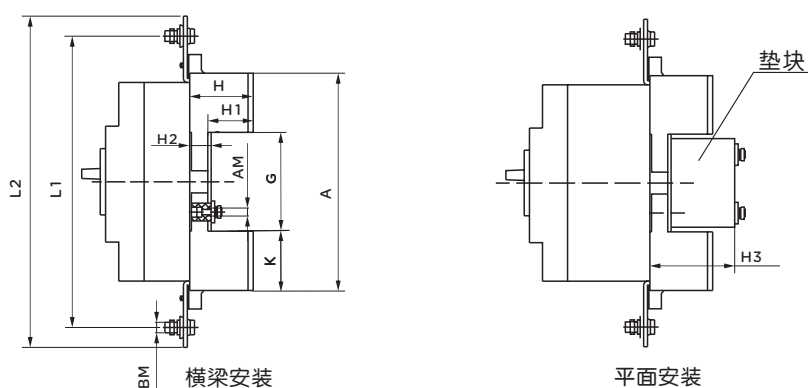
RDM5-400、630、800板后接线

RDM5-125~800板后接线外形及安装板开孔尺寸

产品型号	尺寸代号									
	H3	H4	D	W	L2	d2	A	B	C	d1
RDM5-125M、H	40	73	M8	30	132	24	30	108	60	5.5
RDM5-160L、M										
RDM5-250L、M、H	46	79	M10	35	145	15	35	126	70	5.5
RDM5-400L、M、H RDM5-630S	46	83	φ12	48	224	32	44	194	94	7
RDM5-630L、M、H	45	85	φ16	58	234	37	58	200	116	7
RDM5-800L、M、H	47	87	φ16	70	243	48	70	243	70	7.5

备注：RDM5-630S中500A、630A无法提供板后接线

RDM5系列插入式板前外形尺寸

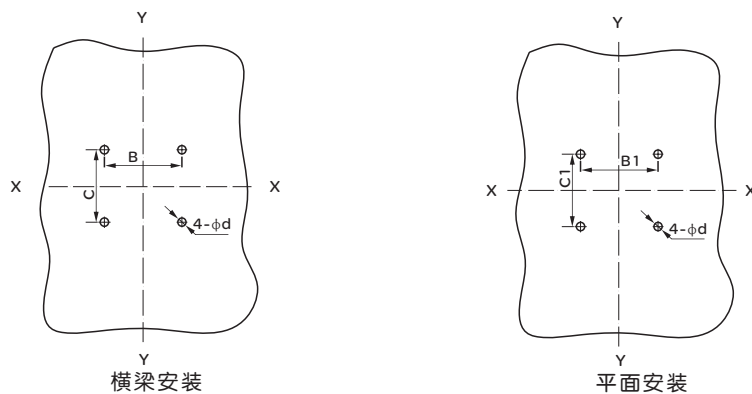


RDM5-125~800插入式板前断路器外形尺寸

产品型号	尺寸代号										
	A	G	K	H	H ₁	H ₂	H ₃	L1	L2	AM	BM
RDM5-125M、H	172	95	38.5	50.5	35	16.5	61	185	217	M6	M8
RDM5-160L、M											
RDM5-250L、M、H	183	95	44	52	35	18	65	230	259	M6	M10
RDM5-400L、M、H RDM5-630S	276	170	53	79.5	67	18	-	322	352	M6	M10
RDM5-630L、M、H	299	163.5	67.5	84.5	65.5	20	98	368	397	M8	M12
RDM5-800L、M、H	303	179	62	87.5	60.5	28	118	375	405	M10	M12

备注：RDM5-630S中500A、630A无法提供插入式板前接线

插入式板前接线安装板开孔尺寸（X-X、Y-Y为断路器中心）。

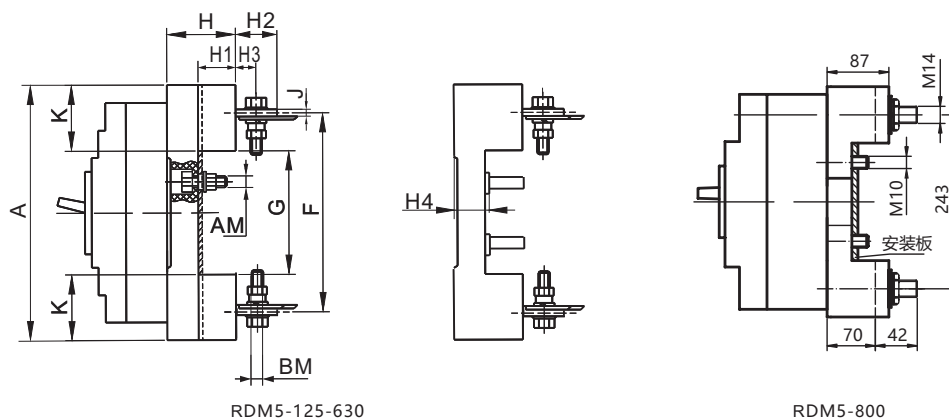


RDM5-125~800插入式板前接线安装板开孔尺寸

型号	RDM5-125M、H RDM5-160L、M	RDM5-250L、M、H	RDM5-400L、M、H RDM5-630S	RDM5-630L、M、H	RDM5-800L、M、H
极数	3	3	3	3	3
安装板 开孔尺寸(mm)	B	66	70	115	90.5
	B1	50	60	—	65
	C	60	64	135	144.5
	C1	35	35	—	80
	d	6.5	6.5	6.5	8.5

RDM5系列塑料外壳式断路器

RDM5系列插入式板后外形尺寸及安装板开孔尺寸图

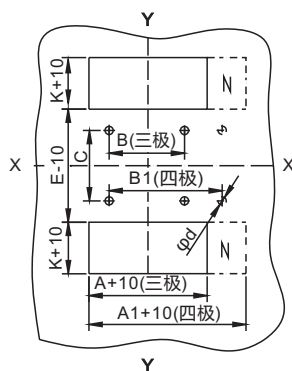


RDM5-125~800插入式板后断路器外形尺寸

产品型号	尺寸代号											
	A	F	G	J	K	H	H1	H2	H3	H4	AM	BM
RDM5-125S/L	155	116	91.5	2	22	48	30	47	15	17.5	M3.5	M5
RDM5-125M、H RDM5-160L、M	168	132	92	4	38	48	32.5	32.5	18	17	M6	M8
RDM5-250L、M、H	186	145	95	5.8	45.5	49.5	33.5	34	17	17	M6	M8
RDM5-400L、M、H RDM5-630S	280	224	171	8	54.5	59.5	40	44	23.5	20	M8	M12
RDM5-630L、M、H	300	234	170	11.5	65	59	40	50	30	20	M8	M12
RDM5-800L、M、H	305	243	181	M14	62	87	60	-	-	28	M10	M14

备注：RDM5-630S中500A、630A产品无法提供插入式板后接线

插入式板后接线安装板开孔尺寸（X-X、Y-Y为断路器中心）



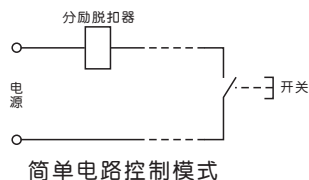
RDM5-125~800插入式板后接线安装板开孔尺寸

型号	RDM5-125S/L		RDM5-125M/H RDM5-160L/M		RDM5-250L/M/H		RDM5-400L/M/H RDM5-630S		RDM5-630L/M/H		RDM5-800L/M/H		
极数	3	4	3	4	3	4	3	4	3	4	3	4	
安装板 开孔尺寸(mm)	A	75	—	91	—	107	—	149	—	182	—	210	—
	A1	—	—	—	126	—	145	—	200	—	242	—	290
	B	50	—	60	—	70	—	60	—	100	—	90	—
	B1	—	—	—	90	—	105	—	108	—	158	—	162
	C	55	—	—	56	—	54	—	129	—	123	—	146
	K	22	—	—	38	—	45.5	—	54.5	—	65	—	62
	E	91.5	—	—	92	—	95	—	171	—	170	—	181
	d	3.5	—	—	6.5	—	6.5	—	8.5	—	8.5	—	11

分励脱扣器



分励脱扣器是一种远距离操纵产品分闸的附件。当电源电压等于额定控制电源电压的70%-110%之间的任意电压时，分励脱扣器能可靠动作



电气特性

产品型号	分励线圈功耗 (W)		
	AC400V	AC230V	DC24V
RDM5-63、125、160	96.8	73	91.2
RDM5-250	112	68.6	85.3
RDM5-400、630、800、1250、2000	68	58.2	100

动作特性

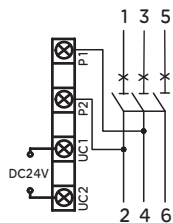
可靠动作工作电压	70% - 110% × Us	
通电时间 (脉冲型)	最小值	10ms
	最大值	1s
响应时间	30ms	
操作次数	1000	

接线图

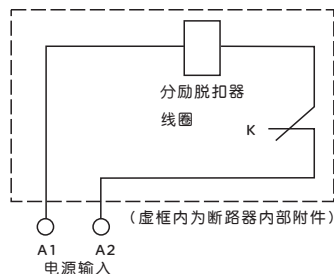
K: 分励脱扣器内部与线圈串联的微动开关，为常闭触头，断路器分闸后，该触头自行断开，合闸时闭合。

当采用额定控制电源电压为DC24V规格分励脱扣器时，铜导线最大长度（两根导线中每根长度），必须满足下表要求：

电压 DC24V	导线面积	
	1.5mm ²	2.5mm ²
100%Ue	150m	250m
80%Ue	100m	1600m



DC24V接线图



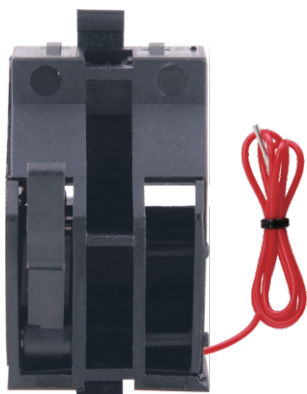
AC50Hz 230V、400V接线图

RDM5系列塑料外壳式断路器

辅助触头

功能

断路器处于分闸或自由脱扣状态时，F12和F11接通，F14和F11断开；断路器处于合闸状态时，F12和F11断开，F14和F11接通。



断路器的辅助触头分为两组，每组辅助触头电气上不分开。辅助触头参数见下表。

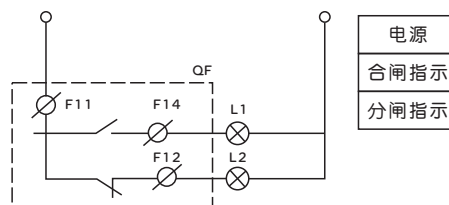
断路器处于“分”时的位置		壳架等级电流400A及以上断路器
		壳架等级电流250A及以下断路器
断路器处于“合”时的位置	“分”时接通状态的触头转为断开状态， “分”时断开状态的触头转为接通状态。	

电气特性

工作电压 (V)		AC				DC		
		24	48	110	240/415	24	48	110/220
工作电流 (A)	AC-15	6	6	5	2	-	-	-
	DC-13	-	-	-	-	2	1.2	0.25

接线图

辅助触点可以与指示灯构成控制回路，通过指示灯，操作员可不开配电柜即可知道断路器的分、合闸位置。



报警触头



报警触头主要用于断路器的负载出现过载、短路或欠电压等故障或自由脱扣时提供信号，断路器处于分闸或合闸状态时，B12和B11接通，B14和B11断开；断路器处于脱扣状态时，B12和B11断开，B14和B11接通。

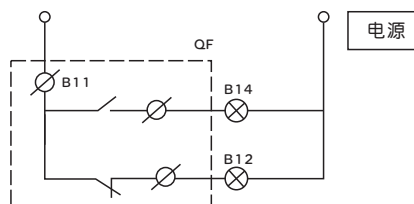
功能

- 有过载或短路故障
- 人为的试验按钮脱扣
- 分励脱扣器动作
- 线路故障，欠压脱扣器动作指示断路器的分、合状态：

分闸或自由脱扣 OFF&ON	
合闸 TRIP	

接线图

报警触头可以与指示灯、蜂鸣器等相连，当断路器脱扣时，能够及时告知操作人员。



辅助触头、报警触头参数

分类	壳架等级 额定电流	约定发热 电流A	AC-15			DC-13	
			额定工作电压V	额定频率Hz	额定电流A	额定工作电压V	额定电流A
辅助触头	$I_{nm} \leq 250$	3	400	50	0.3	230	0.15
	$I_{nm} \geq 400$	3			0.4		0.15
报警触头	$125 \leq I_{nm} \leq 2000$	3			0.3		0.15

RDM5系列塑料外壳式断路器

欠压脱扣器



实现断路器的欠电压保护功能，在电源电压过低时断开断路器，保护用电设备。当它的电源电压降至某一规定范围时，可使断路器实现无延时断开的一种脱扣器。

当电压下降到额定控制电源电压的70%~35%范围内，欠压脱扣器应动作；在低于脱扣器额定电压的35%时，欠压脱扣器应能防止断路器闭合；在额定控制电源电压85%~110%内，欠电压脱扣器应能保证断路器可靠闭合。

欠压脱扣器的额定值为：AC50Hz、230V、400V。

注意：装有欠压脱扣器的断路器，只有在脱扣器通以额定电压的情况下，断路器才能再扣及合闸。

适用电压及功耗

额定控制电源电压 (Us)	AC 220~240V
	AC 380~415V
功耗 (保持)	5W

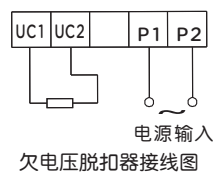
电气特性

产品型号	欠压线圈功耗 (W)	
	AC400V	AC230V
RDM5-63、125、160	4	3.1
RDM5-250	4.3	3.3
RDM5-400、630	3.6	2.5
RDM5-800、1250、2000	2	1.6

动作特性

动作条件	可靠断开	35%~70%
	防止闭合	≤ 35%
	可靠闭合	≥ 85%
响应时间	1s	
操作次数	1000	

接线图



电动操作机构 (MOD)



防护等级: IP40

功能

- 按钮控制断路器分闸与合闸;
- 电动机合分或人工操作手动合分, 两者可自由选择;
- 带有分、合闸指示和自由脱扣指示;

操作

通过手动/自动旋转开关来选择操作类型:

- 自动操作
将“手动/自动开关”拨到“自动”位置, 远程给予“合闸或分闸”信号, 实现断路器的接通与断开。
- 手动操作
将“手动/自动开关”拨到“手动”位置, 转动操作手柄实现断路器的接通与断开。

应用

- 本地电动操作、集中操作、自动控制;
- 常用/备用电源转换, 或切换到备用电源, 以优化能源成本等;
- 适用于断路器远距离电动闭合、断开及再扣以及自动化控制场合;
- 电动操作机构额定工作电压: AC 400V、AC230V、DC220V;
- 电动操作机构工作电压范围: 85%~110%U_e。

电动操作机构类型

- CD2交、直流型电动操作机构
CD2电动操作机构电压允许范围:
- CD2: 125A~250A操作频次为每小时不大于180次, 动作时间 $\leq 0.75s$;
- CD2: 400A~800A操作频次为每小时不大于60次, 动作时间 $\leq 1s$;
- 额定控制电源电压: 230VAC/220VDC时, 电压允许范围为:
184~253VAC/187~242VDC;
- 额定控制电源电压: 400VAC时, 电压允许范围为320~440VAC;
- 针对断路器操作力大小的不同, 力相对小的开关其电动操作机构能正常运行;

电动操作机构结构形式

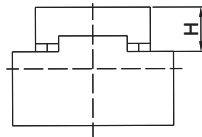
类别	型号
结构形式	RDM5-63、125、250、400、630、800、1250、2000 电动机
电压规格	50HZ、230V、400V

注: 带电动操作机构的断路器脱扣跳闸后, 电操机构必须使断路器再扣, 然后才能合闸。

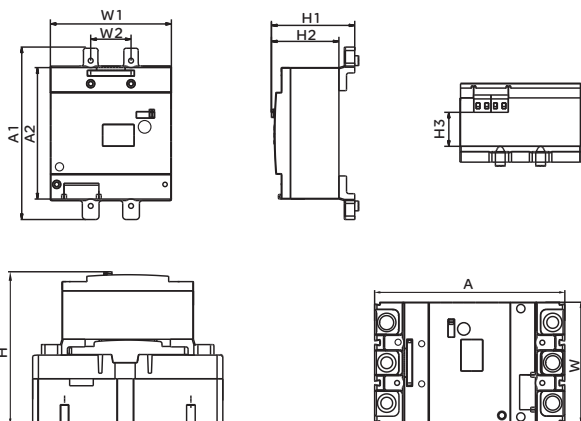
RDM5系列塑料外壳式断路器

电动操作机构 (MOD)

RDM5系列断路器电动机操作机构的高度

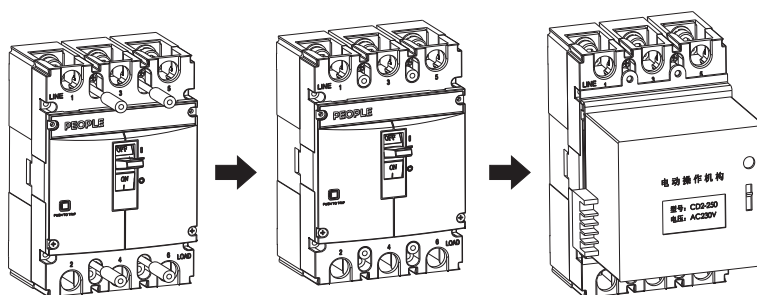


产品型号	RDM5-63L、M RDM5-125L	RDM5-125M、H RDM5-160L、M	RDM5-250 L、M、H	RDM5-400L、M、H RDM5-630S	RDM5-630 L、M、H	RDM5-800 L、M、H
高度H	95	94	90	145	145	147

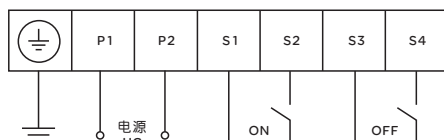


电操机型号	配用断路器	A	A1	A2	W	W1	W2	H	H1	H2	H3
DC6-1250	RDM5-1250	275.5	264	174	210	210	70	190.5	93	78	45
DC6-2000	RDM5-2000	340	/	174	210	210	70	225	/	78	45

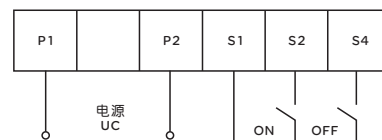
CD2电动机安装操作示意图:



⚠ 带电操机构的断路器脱扣跳闸后，电操机构必须先分闸，然后才能合闸



63壳架-800壳架接线图



1250壳架-2000壳架接线图

旋转手柄操作机构

旋转手柄根据人体力学，采用独特的设计和传动结构，通过旋转手柄实现了塑壳断路器的合闸、分闸和再扣。操作灵活、平稳、操作力小、安装方便。
旋转手柄的位置准确地表示了断路器触头的位置：断开、闭合或自由脱扣。



旋转手柄的分类

- 直接旋转手柄 (RHD)
- 加长旋转手柄 (ERH)

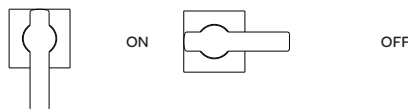
旋转手柄的特点

- 当断路器在合闸状态时，在旋转手柄作用下，不能开启柜门；
- 若需紧急打开柜门，可通过操作手柄上的紧急解锁装置开启柜门；
- 对应不同规格的断路器，相配套的延长手柄，其门板开孔尺寸一致；
- 操作力小，可靠性高。

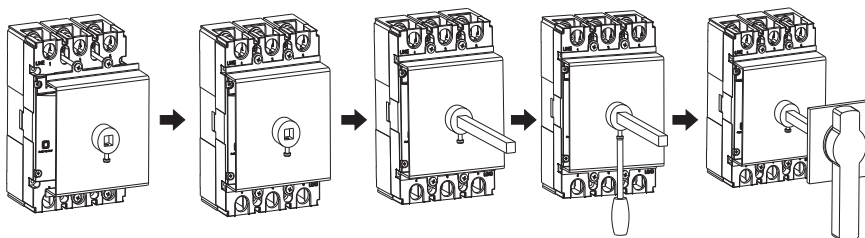
加长旋转手柄 (ERH)

操作说明

ON/OFF操作



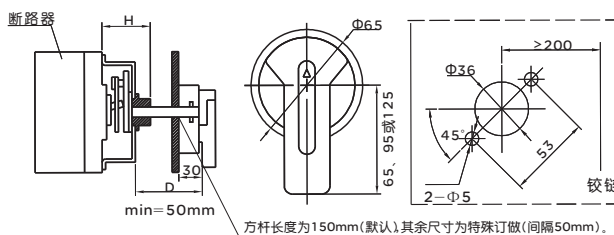
安装示意图



- 1、对准手柄安装方向 2、拧紧安装螺丝 3、装加长螺杆 4、固定螺杆 5、装加长手柄
- 注：螺杆长度出厂默认标配为150mm，如需其它特殊定制请联系厂方（以50mm为单位增减）。

转动手操机构

手操机构安装时先按图示尺寸开孔，在开关柜门板上当转动 手柄“OFF”指示在水平位置时固定好手柄。然后试着操作手柄，转动应灵活自如，并且手柄在水平位置时断路器应分闸，手柄在垂直位置时断路器应合闸。

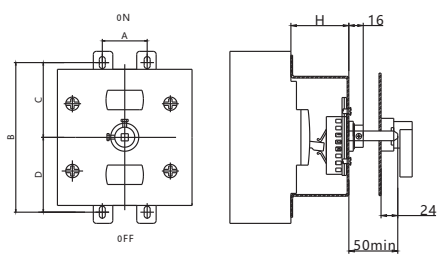


手动操作机构尺寸图

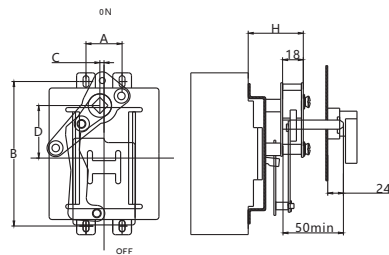
圆形延伸旋转手柄开孔尺寸图

63壳架-800壳架手操尺寸图

RDM5系列塑料外壳式断路器



1250壳架SC1系列手操尺寸图

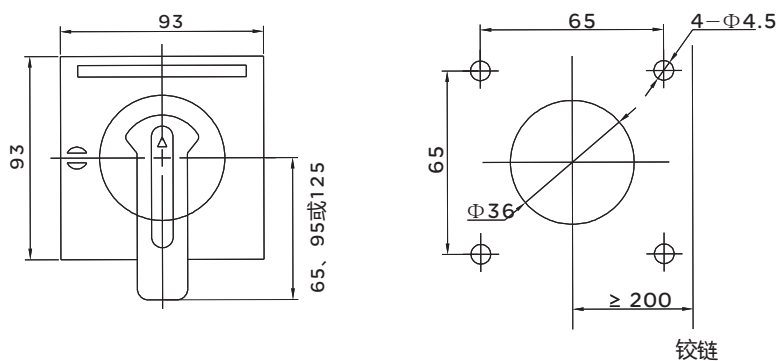


1250壳架SC2系列手操尺寸图

手操机构型号	A	B	C	D	H
SC1	198	243	121.5	121.5	76

手操机构型号	A	B	C	D	H
SC2	198	243	15	60	61

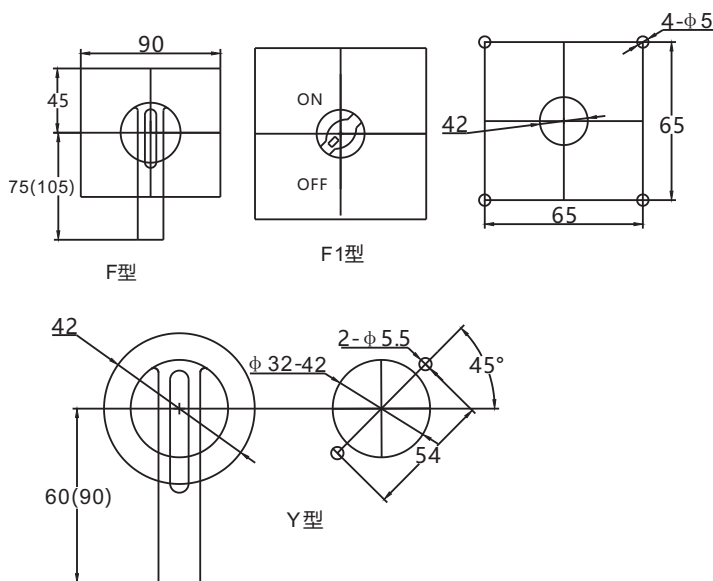
转动手操机构



方形延伸旋转手柄开孔尺寸图

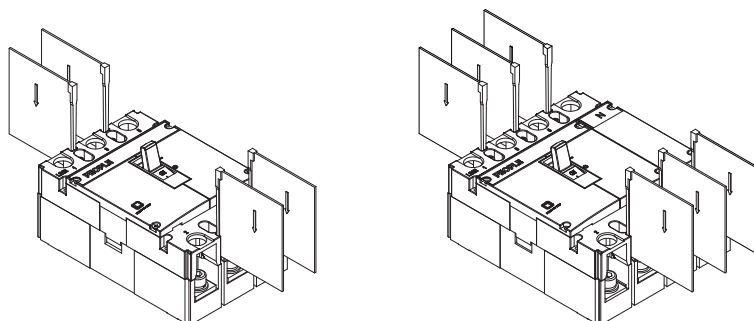
型号	RDM5-63L, M RDM5-125L	RDM5-125M, H RDM5-160L, M	RDM5-250 L, M, H	RDM5-400L, M, H RDM5-630S	RDM5-630 L, M, H	RDM5-800 L, M, H
安装尺寸H	51	61	57	88	88	87
操作手柄相 对于断路器 中心Y值	0	0	0	0	0	0

注：1250壳架手操安装尺寸见图

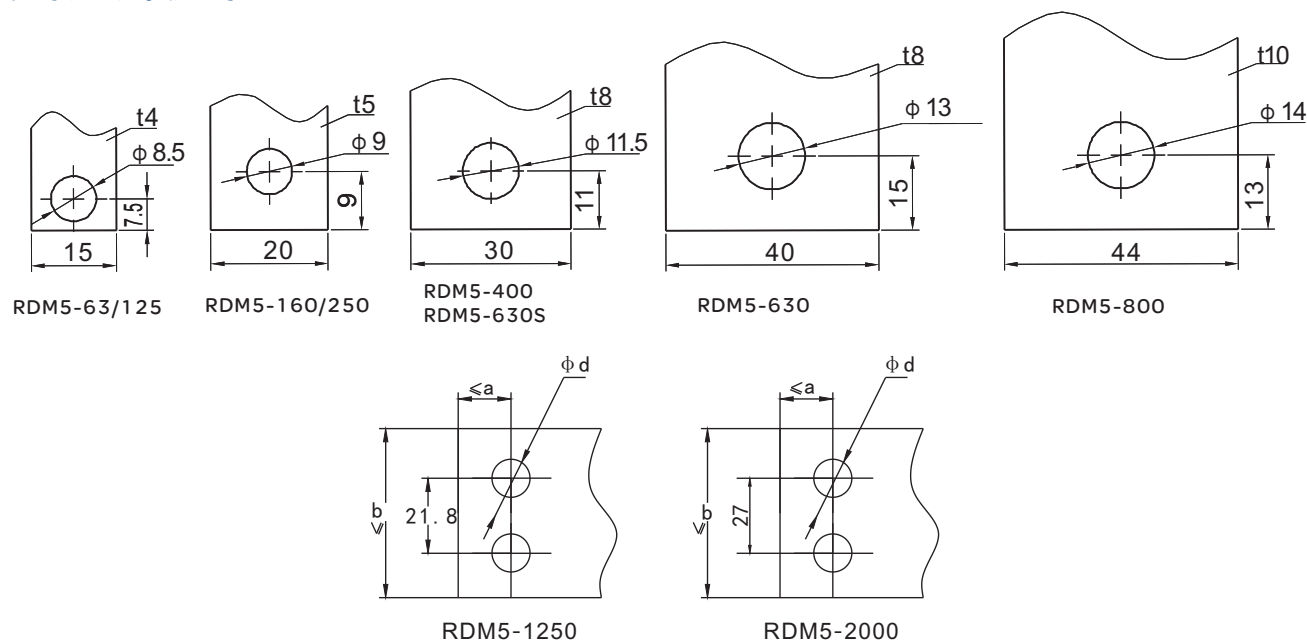


相间隔板

相间隔板可增强相间导体绝缘性能，即使在开关安装好后，也可以从正面插槽安装。相间隔板出厂标配，一台断路器有2片(2P)、4片(3P)、6片(4P)。



推荐预制铜排尺寸



RDM5系列推荐预制铜排尺寸

螺钉拧紧力矩

型号	RDM5-125S	RDM5-63L/M RDM5-125L	RDM5-125M/H RDM5-160S/L/M	RDM5-250S/L/M/H	RDM5-400L/M/H RDM5-630S	RDM5-630L/M/H	RDM5-800L/M/H	RDM5-1250M/H	RDM5-2000M/H
接触螺钉规格	M6	M8	M8	M8	M12	M12	M12	M10	M12
扭矩 (N·m)	5	8	10	12	20	26	28	10	14

