

# PEOPLE



## RDJR6S系列 智能软启动器 产品折页

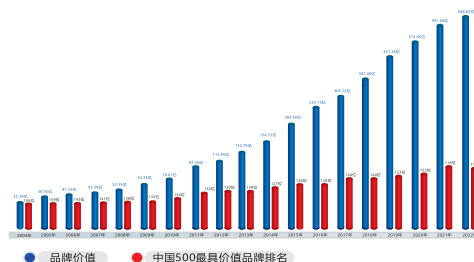
PEOPLE ELECTRIC  
SALES LEAFLET



## FIVE ADVANTAGES 五大领先

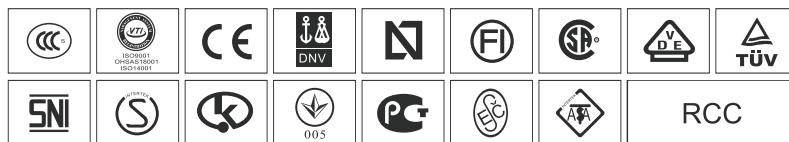
### 品牌领先

2023年，“人民电器”品牌被评为“中国500强最具价值品牌”，经世界品牌实验室评测，品牌价值788.15亿元，是中国工业电器第一价值品牌。



### 品质领先

产品先后荣获中国质量领域最高奖项“全国质量奖”和中国质量奖提名奖，通过CCC认证或“S”、“CE”、“CB”等国际认证，被评为“中国名牌产品”和“全国用户满意产品”等荣誉称号。



### 研发领先

现有五大研究院：新能源新材料研究院、人工智能大数据研究院、北斗5G半导体研究院、院士平台、金融研究院。深耕专研人工智能、大数据、物联网、新材料、新能源、5G半导体、智能电器等领域。

### 科技领先

国家重点新产品100多项，国内外各项专利3000多项，科技认证证书5000多项，企业与全球30多所高等学府、技术研发机构达成战略合作伙伴关系。

### 服务领先

5.0智慧服务与客户建立全面服务网络，服务热线：400-898-1166，我们提供从产品开箱检验、质保期内提供三包，质保期外提供终生维修，现场设备安装安排专人提供技术指导等领先服务。



## RDJR6S系列软起动器



### 功能更齐全

具有断相、过压、欠压、过流、过载、三相不平衡、短路等多项保护功能。



### 应用场景更广

覆盖7.5kW-630kW，可广泛应用于风机、水泵、球磨机、破碎机、输送类及压缩机等重载设备。



### 适用性更好

可适应AC250V-500V的电网电压，具有多种起动模式，可适应多种设备的需求。



### 产品更智能

故障定位准确，所有保护均可被有选择的关闭，满足多种功能组合，产品更灵活。

### 主要应用场景



水泵



输送机



粉碎机



压缩机

## 产品概述

RDJR6S系列智能软起动器以先进的微处理器为核心，应用先进的软件设计方法和最新的硬件技术，实现交流异步电机的软起动、软停止功能，同时具有断相、过压、欠压、过流、过载、三相不平衡、短路等多项保护功能。

该软起动器覆盖7.5kW-630kW，可广泛应用于风机、水泵、磨球机、破碎机、输送类及压缩机等重载设备，是星/三角转换、自耦减压、磁控减压等减压启动设备的理想换代产品。

符合标准：GB/T14048.6、IEC 60947-2-2:2002

## 选型指南

RDJR6S	ZX	22	380
I	I	I	I
产品代号	起动方式	电动机功率 (kW)	电压等级 (V)
智能软起动器	旁路式 (缺省) ZX: 在线式	7.5/11/15/18.5/22/30/37/45/55/75/ 90/115/132/160/185/200/250/280/ 320/350/400/450/500/630	380 220(可选) 660(可选)

注意：软启动时必须提供大于负载阻力矩的力方能完成启动，对普通负载如水泵、风机等建议配置同档位规格的或高一档位软起动器，对重载如球磨机、6级风机、破碎机等建议配置高一档位或二档位规格软起动器。

## 使用环境

项目	规格
三相电源	电压(AC)380V ± 5%(220V与660V可选)
频率	50/60Hz
适用电机	鼠笼式三相异步电动机
启动频率	电机满载启动时，不超过4次/小时，空载或负载较轻时，建议不启动频率超过10次/小时
防护等级	IP20
抗击力	符合EC68-2-27, 15g, 11ms
抗震能力	海拔3000米以下，振动强度0.5G以下
环境温度	工作温度0~+40°C不降容(+40°C~+60°C之间，每升高1°C，电流降低2%)且低于60°C
存贮温度	-25°C~70°C
环境湿度	93%无冷凝或滴水，符合IEC68-2-3
最大工作高度	高度100以内不降容(100米以上，增加100米，电流降低5%)
冷却方式	自然冷风
相对与垂直	垂直安装，倾斜角范围在±10°以内

## 产品特性

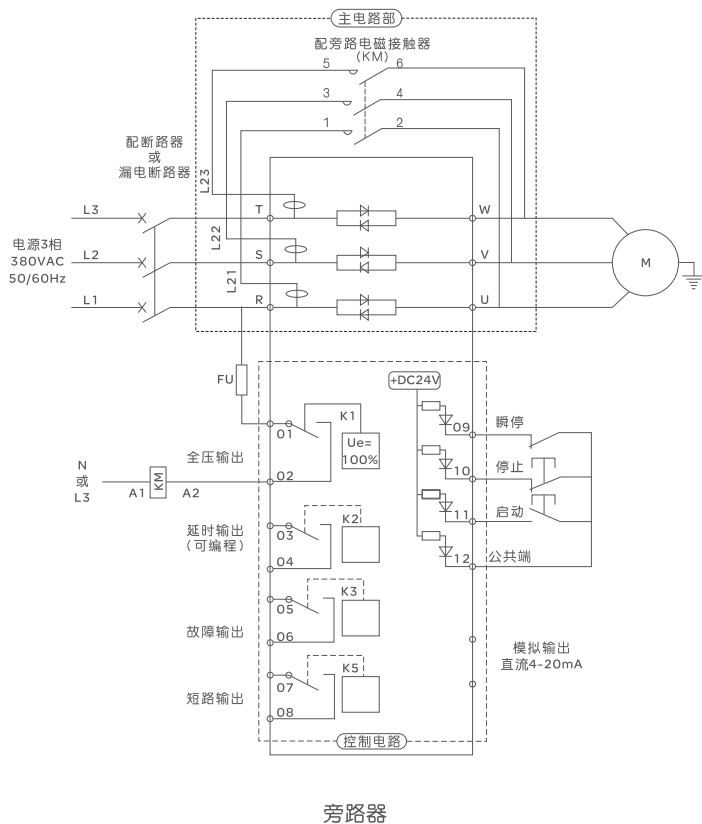
- 1.宽屏设计信息量大且更加美观；
- 2.适应电源电压范围宽，可适应AC250V~500V的电网电压；
- 3.电压电流免校准实时显示（电流不准很容易出现一系列问题，比如报启动时间过长，过载保护不准烧毁电机等等）；
- 4.电网电压的高低基本不影响起动性能，避免出现电压低的时候起动困难的现象；
- 5.采用脉冲变压器驱动可控硅，故障率低、触发力巨大，可以搞定球磨机等超重负荷；
- 6.具有多种起动模式，可适应多种设备的需求；
- 7.故障定位准确，例如缺相故障，可定位到具体某相缺相，便于现场维修；
- 8.保护功能齐全，具有起动前的输入、输出缺相及可控硅短路判断等故障诊断，且所有保护均可被有选择的关闭；
- 9.支持频率同步适合发电机供电；支持双面板，外接设计为通用网线接口；具有三个可编程的继电器，方便用户灵活适配现场的各种应用；
- 10.电流控制型（专门针对破碎机合给料机联动设计的）；
- 11.可控硅短路闭锁保护（需分励脱扣空开使用，确保可控硅击穿不烧电机）；
- 12.具有来电重启功能，因涉及安全性，请慎用使用；具有使用时间限制、解决功能，能够很好的维护销售商的利益；
- 13.具有故障信息记录，便于售后服务人员的故障诊断及维修；具有运行时间记录，便于售后服务维护。



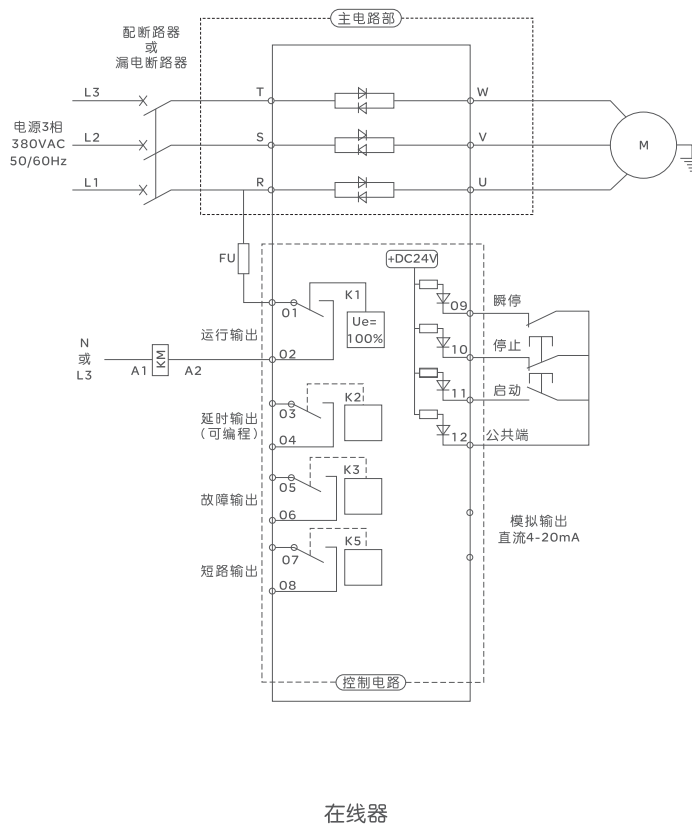
## 技术规格

电动机参数		软起动器		断路器	电磁接触器	电缆线/铜牌
功率 (kW)	电流 (A)	型号规格 (旁路)	型号规格	型号规格	型号规格 (旁路)	铜芯规格 (mm)
7.5	15	RDJR6S-7.5kW	RDJR6S-ZX 7.5kW	RDM1-80/20	CJ20-16	4
11	21	RDJR6S-11kW	RDJR6S-ZX 11kW	RDM1-80/32	CJ20-25	6
15	28	RDJR6S-15kW	RDJR6S-ZX 15kW	RDM1-80/40	CJ20-40	10
18.5	34	RDJR6S-18.5kW	RDJR6S-ZX 18.5kW	RDM1-80/50	CJ20-40	10
22	42	RDJR6S-22kW	RDJR6S-ZX 22kW	RDM1-80/63	CJ20-63	16
30	54	RDJR6S-30kW	RDJR6S-ZX 30kW	RDM1-80/80	CJ20-63	25
34	68	RDJR6S-37kW	RDJR6S-ZX 37kW	RDM1-125/100	CJ20-100	35
45	80	RDJR6S-45kW	RDJR6S-ZX 45kW	RDM1-125/125	CJ20-100	35
55	98	RDJR6S-55kW	RDJR6S-ZX 55kW	RDM1-250/160	CJ20-160	35
75	128	RDJR6S-75kW	RDJR6S-ZX 75kW	RDM1-250/180	CJ20-160	50
90	160	RDJR6S-90kW	RDJR6S-ZX 90kW	RDM1-250/225	CJ20-250	30×3
115	190	RDJR6S-115kW	RDJR6S-ZX 115kW	RDM1-250/250	CJ20-250	30×3
132	236	RDJR6S-132kW	RDJR6S-ZX 132kW	RDM1-400/315	CJ20-400	30×3
160	290	RDJR6S-160kW	RDJR6S-ZX 160kW	RDM1-400/350	CJ20-400	30×3
200	367	RDJR6S-200kW	RDJR6S-ZX 200kW	RDM1-630/500	CJ20-400	30×3
250	430	RDJR6S-250kW	RDJR6S-ZX 250kW	RDM1-630/630	CJ20-630	40×5
280	470	RDJR6S-280kW	RDJR6S-ZX 280kW	RDM1-630/630	CJ20-630	40×5
320	547	RDJR6S-320kW	RDJR6S-ZX 320kW	RDM1-800/700	CJ20-630	40×5
400	725	RDJR6S-400kW	RDJR6S-ZX 400kW	RDM1-1250/1000	CJ20-1000	40×5

## 一二次接线原理图



旁路器

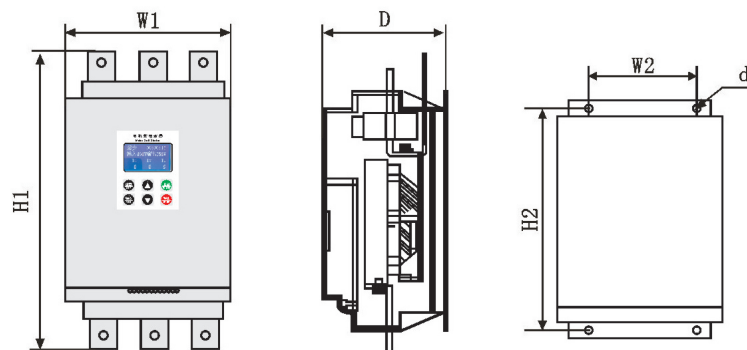


在线器

注：可控硅短路保护（07.08）接到总空开分励脱扣器

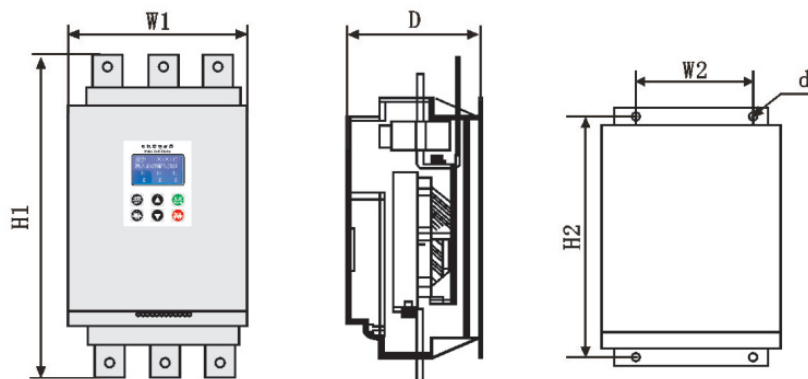
## 外形尺寸及安装尺寸

## 旁路器外形尺寸及安装尺寸



规格型号	外形尺寸 (mm)			安装尺寸 (mm)		
	W1	H1	D	W2	H2	d
7.5-55kW	147	275	160	132	245	M6
75-90kW	220	380	225	130	335	M6
110-450kW	365	530	215	275	425	M8
500-630kW	440	670	230	370	520	M8

## 在线器外形尺寸及安装尺寸



规格型号	外形尺寸 (mm)			安装尺寸 (mm)		
	W1	H1	D	W2	H2	d
7.5-55kW	148	280	200	132	245	M6
75-90kW	220	380	230	130	335	M6
115-160kW	360	520	215	275	425	M8
185-250kW	400	520	225	370	425	M8
285-450kW	480	605	300	420	517	M8
500-630kW	620	780	325	570	660	M8

## 订货须知

- 本产品的名称及型号
- 控制电动机功率
- 额定工作电压
- 所带负载性质
- 数量

例如：订购RDJR6S-75kW智能软起动器，控制（75kW交流380V水泵）1台。

## 价格清单

类型	物料描述	系统面价
旁路型	软起动器RDJR6S-18.5kW	1481.89
	软起动器RDJR6S-22kW	1527.71
	软起动器RDJR6S-30kW	1604.12
	软起动器RDJR6S-37kW	1680.50
	软起动器RDJR6S-45kW	1879.11
	软起动器RDJR6S-55kW	2077.68
	软起动器RDJR6S-75kW	2413.80
	软起动器RDJR6S-90kW	3666.53
	软起动器RDJR6S-115kW	3758.15
	软起动器RDJR6S-132kW	4277.60
	软起动器RDJR6S-160kW	4369.25
	软起动器RDJR6S-185kW	4583.14
	软起动器RDJR6S-200kW	4735.89
	软起动器RDJR6S-220kW	5041.46
	软起动器RDJR6S-250kW	5255.34
	软起动器RDJR6S-280kW	5805.31
	软起动器RDJR6S-320kW	6110.85
	软起动器RDJR6S-350kW	7241.37
	软起动器RDJR6S-400kW	8035.75
	软起动器RDJR6S-450kW	8860.74
软起动器RDJR6S-500kW	10999.52	
软起动器RDJR6S-630kW	13138.34	

类型	物料描述	系统面价
在线型	软起动器RDJR6S-ZX 18.5kW	1695.74
	软起动器RDJR6S-ZX 22kW	1787.42
	软起动器RDJR6S-ZX 30kW	1924.93
	软起动器RDJR6S-ZX 37kW	2062.41
	软起动器RDJR6S-ZX 45kW	2337.39
	软起动器RDJR6S-ZX 55kW	2688.79
	软起动器RDJR6S-ZX 75kW	3666.53
	软起动器RDJR6S-ZX 90kW	3773.46
	软起动器RDJR6S-ZX 115kW	4277.60
	软起动器RDJR6S-ZX 132kW	4888.67
	软起动器RDJR6S-ZX 160kW	4980.36
	软起动器RDJR6S-ZX 185kW	5377.54
	软起动器RDJR6S-ZX 200kW	6202.53
	软起动器RDJR6S-ZX 220kW	6446.94
	软起动器RDJR6S-ZX 250kW	6569.14
	软起动器RDJR6S-ZX 280kW	6660.82
	软起动器RDJR6S-ZX 320kW	7088.59
	软起动器RDJR6S-ZX 350kW	8130.34
	软起动器RDJR6S-ZX 400kW	9166.27
	软起动器RDJR6S-ZX 450kW	11305.09
软起动器RDJR6S-ZX 500kW	13749.41	
软起动器RDJR6S-ZX 630kW	16804.83	

高低压电器	超高压变压器
智能电器	成套设备
电线电缆	仪器仪表
建筑电器	防爆电器

## 人民电器集团有限公司

地址: 浙江省乐清市柳市镇柳乐路555号 客服热线: 400 898 1166 官方网站: [www.chinapeople.com](http://www.chinapeople.com)

“”、“人民电器”、“PEOPLE” 商标属人民电器集团所有

对于本手册的内容, 若因技术升级或采用更新的生产工艺, 人民电器有权随时更改、变动, 不再另作说明。

