

产品概述



QX4系列自动星—三角起动器，适用于交流电压380V，50Hz或60Hz，功率75Kw及以下的运行时定子绕组接成三角形的三相鼠笼型感应电动机降压起动之用，它设有定时器可以自动进行由星形至三角形转换，以降低电动机起动电压及电流

产品符合：GB/T 14048.4标准。

选型指南

Qx4	75
产品型号	控制电机的功率
自动星—三角起动器	30 75

正常工作条件和安装条件

- 海拔：海拔高度不超过1000米；
- 温度：周围介质温度不高于+40℃，不低于-5℃；
- 湿度：空气相对湿度不大于85%（20℃±5℃时）；
- 振幅不大于0.5毫米，频率不大于每分钟600次的振动；
- 与垂直面的倾斜度不超过5度；
- 有防雨、雪设备的场所；
- 在无爆炸危险的介质中，且介质中无凝露腐蚀金属体及导电尘埃的地方。

主要技术数据

- 起动器起动电动机时，可使每相定子绕组所受的电压在起动时降低到电路电压的57.7%，其电流为直接起动时1/3，起动转矩也同时减小到直接起动的1/3。
- 起动器的工作制为间断长期工作制，或反复短时工作制，反复短时工作制下的操作频率为每小时30次，二次连续起动的间隔时间为90秒。
- 起动器的主要技术参数见表1

表1

起动器型号	可控电动机最大功率kW	额定工作电压Ue(V)	额定工作电流Ie(V)	额定工作相电流I(A)	适时整定近时值(S)
QX4-13	13	380	28	16	11
QX4-17	17	380	33	19	13
QX4-22	22	380	43	25	15
QX4-30	30	380	60	35	≤16
QX4-40	40	380	78	45	20
QX4-55	55	380	104	60	24
QX4-75	75	380	142	85	30

QX4系列星三角起动器

产品结构

本起动器由交流接触器、热继电器、时间继电器、按钮(带指示灯)等元件组成,规定数量见表2。采用自动控制方式,在0.4-60秒内可以调节起动时间,并有过载及失压保护装置。

表2

起动器 型号及规格		QX4-17			QX4-30			QX4-55		QX4-75		备注	
		13KW	17KW	数量	22KW	30KW	数量	40KW	55KW	数量	75KW		数量
元件	名称	元件型号及规格			元件型号及规格			元件型号及规格		元件型号及规格			
符号													
KH	热继电器	JR36-63/3 16A	JR36-63/3 22A	1	JR36-63/3 32A	JR36-63/3 45A	1	JR36-63/3 63A	1	JR36-63/3 85A	1		
KM1	交流接触器	CJ20-16A 380V	25A	1	CJ20-25A 380V	CJ20-40 380V	1	CJ20-63 380V	CJ20-63 380V	1	CJ20-100 380V	1	辅助触头 1NO、NC
KM2	交流接触器	CJ20-16A 380V	25A	1	CJ20-25A 380V	CJ20-40 380V	1	CJ20-63 380V	CJ20-63 380V	1	CJ20-100 380V	1	辅助触头 2NO、1NC
KM3	交流接触器	CJ20-10A 380V	25A	1	CJ20-16A 380V		1	CJ20-40 380V	CJ20-40 380V	1	CJ20-63 380V	1	辅助触头 1NO、1NC
KT	时间继电器	JS14P	380V	5P								1	
SB1 HG	按钮	LA19-11D										1	绿
SB2 HR												1	红
HY												1	黄
J	接线端子	TB			10节							1	
T	控制变压器	380V/6.3V										1	
	一次导线BV	2.5mm ²	2.5mm ²		4mm ²	6mm ²		6mm ²	10mm ²		10mm ²		黑

外形及安装尺寸

起动器的外形及安装尺寸见表3图1所示。

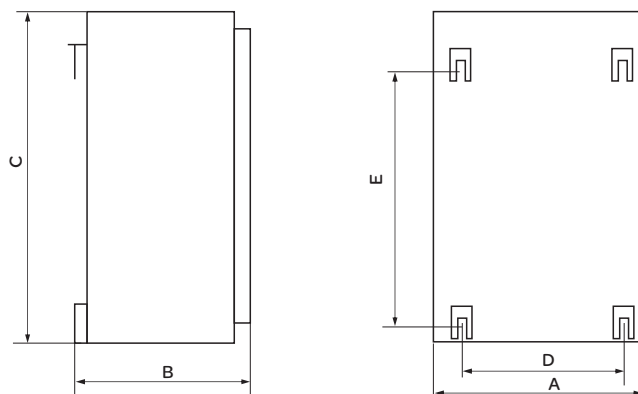
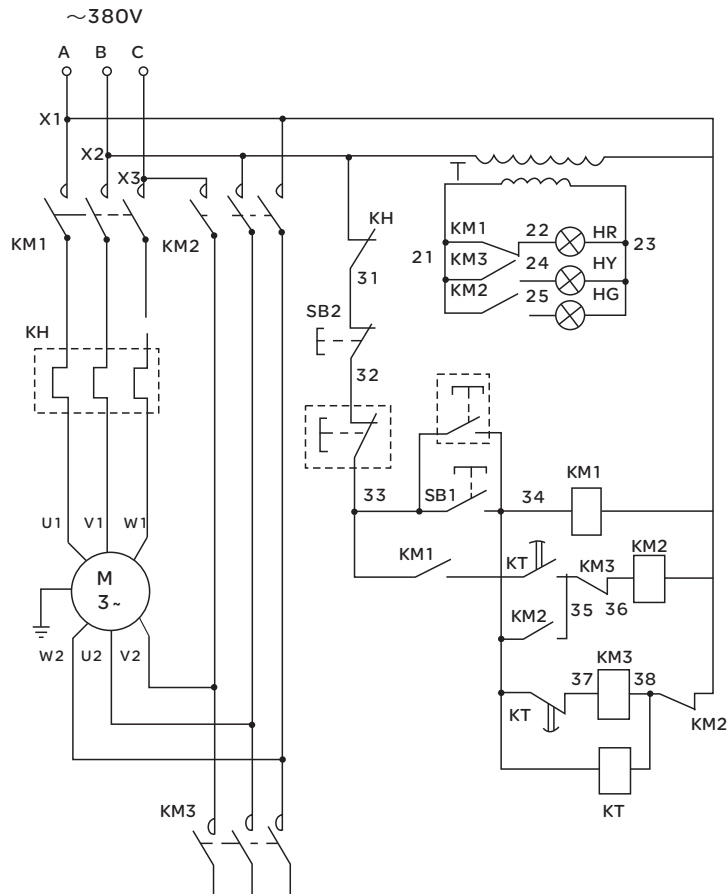


图1

表3

起动器	A	B	C	D	E
QX4-30	346	246	430	225	320
QX4-75	430	240	540	320	440

接线图



注：虚线框内之按钮为机旁操作之用，如不用时须将32、33用导线短接。

订货须知

客户在订货时，必须注明：

- 产品的型号及规格。
- 订购数量。