

使用说明书

QX4系列 自动星-三角起动器

符合标准：GB/T 14048.4

产品安装使用前，请仔细阅读使用说明书，
并妥善保管，以备查阅。

一、用途

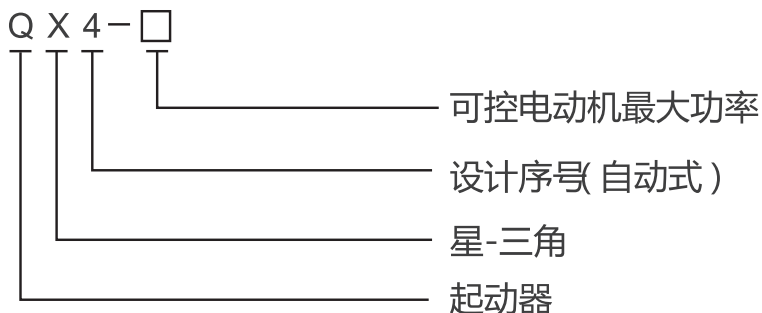
QX4系列星—三角起动器（以下简称起动器），适用于交流电压380V，50Hz或60Hz，功率75Kw及以下的运行时定子绕组接成三角形的三相鼠笼型感应电动机降压起动之用，它设有定时器可以自动进行由星形至三角形转换，以降低电动机起动电压及电流，技术指标符合GB/T 14048.4标准。

二、适用范围及工作条件

- 1、海拔高度不超过1000米；
- 2、周围介质温度不高于+40℃，不低于-5℃；
- 3、空气相对湿度不大于85%（20℃±5℃时）；
- 4、振幅不大于0.5毫米，频率不大于每分钟600次的振动；
- 5、与垂直面的倾斜度不超过5度；
- 6、有防雨、雪设备的场所；
- 7、在无爆炸危险的介质中，且介质中无凝露腐蚀金属体及导电尘埃的地方。

三、型号含义和名称

起动器的型号及其所表示的含义如下：



四、主要性能及技术参数

1、起动器起动电动机时，可使每相定子绕组所受的电压在起动时降低到电路电压的57.7%，其电流为直接起动时1/3，起动转矩也同时减小到直接起动的1/3。

2、起动器的工作制为不间断长期工作制，或反复短时工作制，反复短时工作制下的操作频率为每小时30次，二次连续起动的间隔时间为90秒。

3、起动器的主要技术参数见表1

起动器型号	可控电动机最大功率KW	额定工作电压Ue V	额定工作线电流Ie A	额定工作相电流I A	整定延时值 S
QX4-13	13	380	28	16	11
QX4-17	17	380	33	19	13
QX4-22	22	380	43	25	15
QX4-30	30	380	60	35	16
QX4-40	40	380	78	45	20
QX4-55	55	380	104	60	24
QX4-75	75	380	142	85	30

五、产品结构

本起动器由交流接触器、热继电器、时间继电器、按钮（带指示灯）等元件组成,具体规格型号及数量见表2,可根据需要加装电流表、电压表。采用自动控制方式,在1-30秒内可以调节起动时间，并具有过载及失压保护装置。

起 动 器 型号及规格		QX4-17		QX4-30		QX4-55		QX4-75		备注		
		13KW	17KW	22KW	30KW	40KW	55KW	75KW				
元 件		元件型号 及规格		数量	元件型号 及规格		数量	元件型号 及规格		数量		
符号	名 称											
KH	热继电器	JR36-20 16A	JR36-63 22A	1	JR36-63 32A	JR36-63 45A	1	JR36-63 63A	1	JR36-160 85A	1	
KM1	交流接触器	CJ20-16 380V	CJ20-25 380V	1	CJ20-25 380V	CJ20-40 380V	1	CJ20-63 380V	1	CJ20-100 380V	1	辅助触头 1NO、NC
KM2	交流接触器	CJ20-16 380V	CJ20-25 380V	1	CJ20-25 380V	CJ20-40 380V	1	CJ20-63 380V	1	CJ20-100 380V	1	辅助触头 2NO、 1NC
KM3	交流接触器	CJ20-10 380V	CJ20-16 380V	1	CJ20-16 380V		1	CJ20-40 380V	1	CJ20-63 380V	1	辅助触头 1NO、 1NC
KT	时间继电器	JS14P 380V 59S									1	
SB1 HG	按 钮	LA19-11D 6.3V									1	绿
SB2 HR											1	红
HY											1	黄
J	接线端子	TB 10节									1	
T	控制变压器	380V/6.3V									1	
	一次导线BV	2.5mm ²	4mm ²	4mm ²	6mm ²	6mm ²	10mm ²	10mm ²	10mm ²	10mm ²		黑

六、安装及使用

1、起动器的外形及安装尺寸见表3及图1所示。

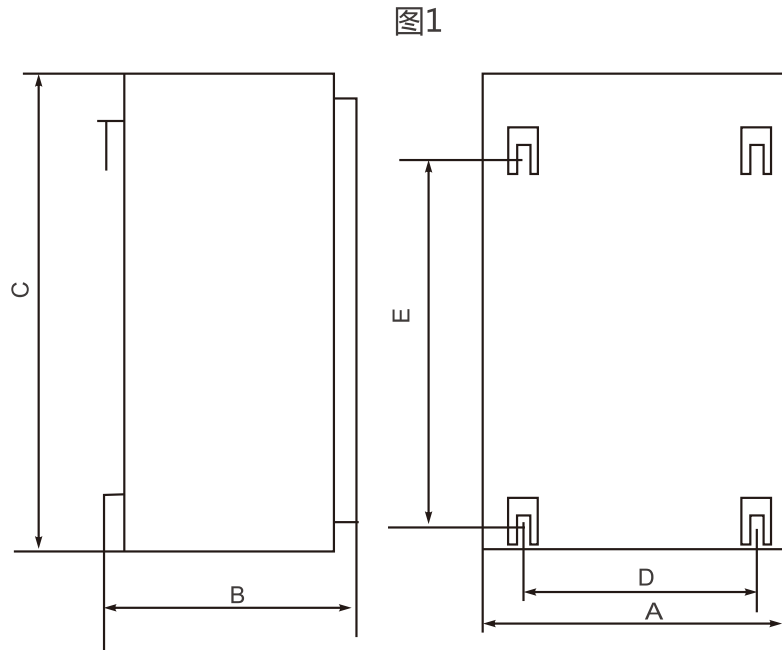


表3

起动器	A	B	C	D	E
QX4-30	346	246	430	225	320
QX4-75	430	240	540	320	440

2、用户在安装前应先检查装箱是否完整，内部器件是否完好，紧固件有否松动，按接线图复核接线是否有误。按电动机的额定工作相电流调整热继电器的动作电流，然后进行作试验。

3、电源接通后绿色按钮灯亮，按下绿色按钮，绿灯熄灭，黄灯亮，电动机开始启动，当电动机转速接近正常时，时间继电器动作，黄灯熄灭，红灯亮，电动机即正常转动。按下红色按钮，电动机即被切断电源。

七、维护与检修

1、起动器使用期间内，应随时清除尘埃，并定期检查各电器接触部位是否完好，如有不妥时应立即修理。

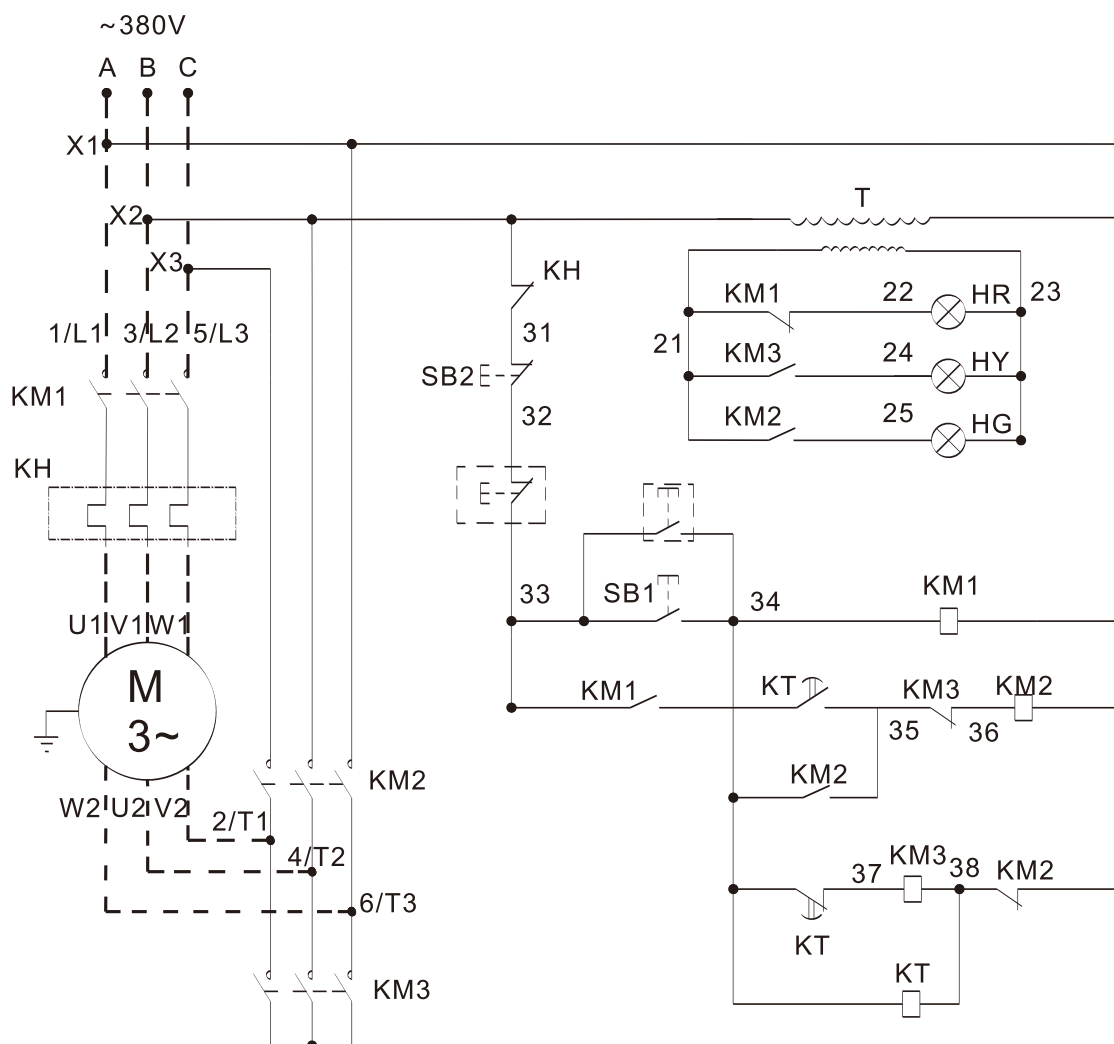
2、交流接触器在工作时，如有噪音或适时释放现象，可将铁芯极面油垢擦净，即可恢复正常，如有触头烧毛影响使用时，宜用细锉将触头修光，方可继续使用。

3、为便利维修，现将起动器的常见故障以及排除方法列出供用户参考。

故障现象	故障原因	排除方法
接通电源后绿色按钮灯不亮，起动运行时，黄、红按钮灯不亮。	1、灯泡烧坏	更换
	2、线头松脱	检查
	3、辅助触点，接触不良	检查
	4、变压器烧坏	更换
按起动按钮后电动机不能起动	1、主回路或控制回路无电或电路不通	检查
	2、辅助触点，接触不良	检查
	3、电源电压过低	设法升高电压
接触器触头烧坏很快	1、电源电压偏低接触器跳动引起烧坏	设法升高电压
	2、负载侧短路	检查
	3、触头弹簧退火或损坏，触头超程过小。	更换
发现过载后热继电器不动作	1、热继电器整定值大于电动机额定值	重新调整
	2、热继电器损坏	更换
热继电器经常动作	1、热继电器整定值过小	重新调整
	2、电动机经常过载	机械调整、更换
	3、电动机故障	更换
起动时间太长或起动后不能投入运行	1、时间继电器损坏	更换
	2、时间继电器适时太长	重新调整

八、注意事项

- 1、起动机从起动切换至运转，必须待电动机接近额定转速时进行，否则容易损坏接触器，对输电网络有影响。
- 2、接线时必须按起动机接线原理图进行接线。



- 注：1、粗虚线部分为用户接线；
 2、起动机中所有控制回路用户不得随意改动；
 3、三相电源进线接KM1上端，电动机U2/V2/W2接KM2下端；
 4、虚线框内按钮为远程控制，如有需求可备注。

九、保修说明及售后服务

在用户遵守保管和使用条件下，本公司生产的产品,自生产日期(以产品合格证或产品上标明的日期为准)起十八个月内或者从购买之日起(以发票开据日期为准)十二个月内，产品因制造质量问题而发生损坏或不能正常工作时,本公司责任无偿修理或更换。但是,在下述情况下引起的故障,即使在保修期内亦作有偿修理或有偿更换：

- a)产品的使用情况不符合标准规范要求；
- b)自行改装及不适当的维修等原因；
- c)地震、火灾、雷击、异常电压，其他不可抗拒的自然灾害等原因

2018年8月第二版

尊敬的顾客：

为了保护我们的环境，当本产品的寿命终了时,请您做好产品或其零部件材料的回收工作，对于不能回收的材料也请做好处理，非常感谢您的合作与支持。

人民电器集团有限公司

合格证

名称： 自动星-三角起动器

型号： QX4系列

检验员： 检 7

日期： 见产品标识码或二维码

产品符合GB/T 14048.4标准，经检验合格，准许出厂。

人民电器集团有限公司
浙江人民电器有限公司(生产厂)

注意：对于本手册的内容，若因技术升级或采用更新的生产工艺，人民电器有权随时更改、变动，不再另作说明。

人民电器集团有限公司

生产厂：浙江人民电器有限公司

地址：浙江省乐清市柳市柳乐路555号

客服热线：400 898 1166

官方网址：www.chinapeople.com

