

# 使用说明书

## JD-8/JD-9系列 电动机综合保护器

符合标准：GB/T 14048.4

产品安装使用前，请仔细阅读使用说明书，  
并妥善保管，以备查阅。

## 警告：

- 1.应定期对保护器的保护性能进行过载和断相试验。试验由专业技术人员进行，并保证用电安全。
- 2.非专业人员请勿私自拆开保护器，以免发生危险事故或将影响保护器的正常工作性能。

## 注意：

- 1.电动机保护器的整定电流是具有一定范围可调的，出厂时一般是设置在最小过载保护状态，请用户在使用前先根据电动机的额定电流范围适当地初调一次，调制后的整定电流旋钮位置应比刚刚正常运转调制时(过载指示灯刚刚不闪烁时)的位置略大一点即可。
- 2.应定期检查保护器的性能，并进行过载试验、断相试验。试验应由专业技术人员进行，并保证用电安全。
- 3.该保护器不能用于控制直流接触器。
- 4.保护器的输出接口是无触点的固态电子开关，故检验开关的通断特性时不能使用万用表的电阻档。
- 5.如果保护器使用于自动控制电路，保护器动作后要重新启动时，需切断控制电路使保护器断电复位，否则可能导致保护器工作不正常。
- 6.当保护器配用的交流接触器线圈电压大于380V或线圈电流大于1A时，需使用中间继电器做转换接口。
- 7.保护器重复工作时，两次起动的的时间应大于2min, 否则可能导致保护器不能正常工作。
- 8.如电动机在运转中停止，应检查电动机是否有断相或过载现象，其一般故障现象有：电动机温升过高、三相电源不正常、线路接触不良或接线端子有脱落等，应仔细检查分析原因，直至故障彻底排除后，再次重新启保护器方可正常投入运行，故障未排除时，不得强制启动，以免造成意外事故。
- 9.当控制电路含有其他电器开关元件时，可能使保护器工作不正常。如使用该保护器控制带有节能模块的交流接触器，可能无法有效分断接触器。

- 10. 保护器不适用具有可逆控制的电动机的保护。
- 11. 保护器仅适用于保护一台电动机的场合。

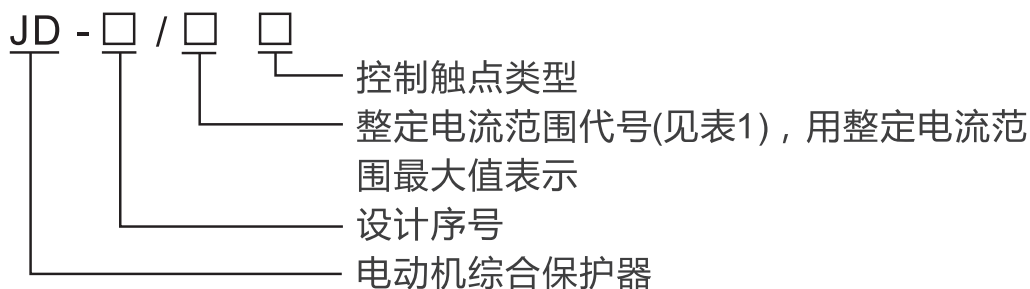
## 1 概述：

### 1.1 适用范围

JD-8、JD-9系列电动机综合保护器(以下简称保护器)，适用于交流50Hz/60Hz、额定绝缘电压AC690V以下，额定工作电压AC380V/AC220V，额定工作电流0.5A~160A的长期工作或间断工作的交流电动机的过载和断相保护。保护器一般与交流接触器配合使用。

产品符合：GB/T14048.4 标准。

### 1.2 电动机保护器系列型号的解释



### 1.3 正常工作条件

#### 1.3.1 周围空气温度：

- a) 周围空气温度不超过+40°C，且其24h内其平均温度度值不超过+35°C；
- b) 周围空气温度下限为-5°C。

#### 1.3.2 海拔高度：不超过2000m；

1.3.3 大气条件：最高温度为+40°C时，空气的相对湿度不超过50%；在较低的温度下可以允许有较高的相对湿度，例如20°C时达90%。对由于温度变化偶尔产生的凝露应采取适当的措施。

#### 1.3.4 污染等级：3；

#### 1.3.5 安装与垂直面的斜度不大于±5°。

1.3.6 在无爆炸危险介质中，且介质中无足以腐蚀金属和破坏绝缘的气体及较多导电尘埃存在的地方。

1.3.7在有防雨雪设备及没有充满水蒸汽的地方。

1.3.8在无显著动摇、冲击和振动的地方。

1.3.9安装类别：Ⅲ。

## 2 结构与工作原理

### 2.1结构

本系列电动机综合保护器主要部件由外壳、互感器和电路板组件组成。全部的零部件都安装在一个塑料外壳中。

### 2.2结构特性

2.2.1保护器具有断相和过载保护功能。

2.2.2保护器的四个指示灯分别指示A相、B相、C相是否正常运行，和过载工作状态。

2.2.3保护器主电路采用穿心连接方式。

2.2.4保护器为固态输出，动作时无电弧产生。

2.2.5保护器无辅助电源，功耗低，寿命长。

2.2.6保护器的脱扣级别：30。

2.2.7保护器的安装方式：平面螺钉安装。

### 2.3工作原理

保护器是通过电流互感器检测电动机主电路电流来判断电动机是否过载或断相的，过载时触发过载反时限电路，根据过载电流倍数进行延时，延时时间到，内置电子开关关断而实现保护；断相时保护器是通过断相保护电路延时，延时时间到，关断内置电子开关而实现保护。

## 3 技术参数

3.1主电路规格：见表1。

3.2主电路基本参数

额定绝缘电压690V，额定电流0.5A~160A，额定频率50Hz/60Hz。

3.3控制电路基本参数

额定绝缘电压：400V；额定频率：50Hz/60Hz；

控制触点：AC380V，1A；

使用类别：AC-15；

3.4断相动作特性:当穿过保护器穿心孔的三相主电路任意一相断相时，保护器动作，且动作时间 $\leq 3s$ 。

3.5三相负载平衡时过载保护特性见表2。

表1主电路规格

型号	额定工作电流A	额定电流范围A	适合电机功率kW
JD-8/5	5	0.5~5	0.25~2.5
JD-8/20	20	2~20	1~10
JD-8/80	80	20~80	20~40
JD-9/80	80	32~80	16~40
JD-9/160	160	64~160	32~80

表2 三相负载平衡时过载保护特性

序号	整定电流倍数	动作时间	起始条件
1	1.05	2h内不动作	冷态开始
2	1.2	2h内动作	按序号1后进行
3	1.5	< 12min	按序号1后进行
4	7.2	9s < $T_p$ ≤ 30s	冷态开始

3.6复位特性：断电复位。

## 4 外形及安装尺寸

4.1JD-8电动机综合保护器的外形及安装尺寸如图1。

4.2JD-9电动机综合保护器的外形及安装尺寸如图2。

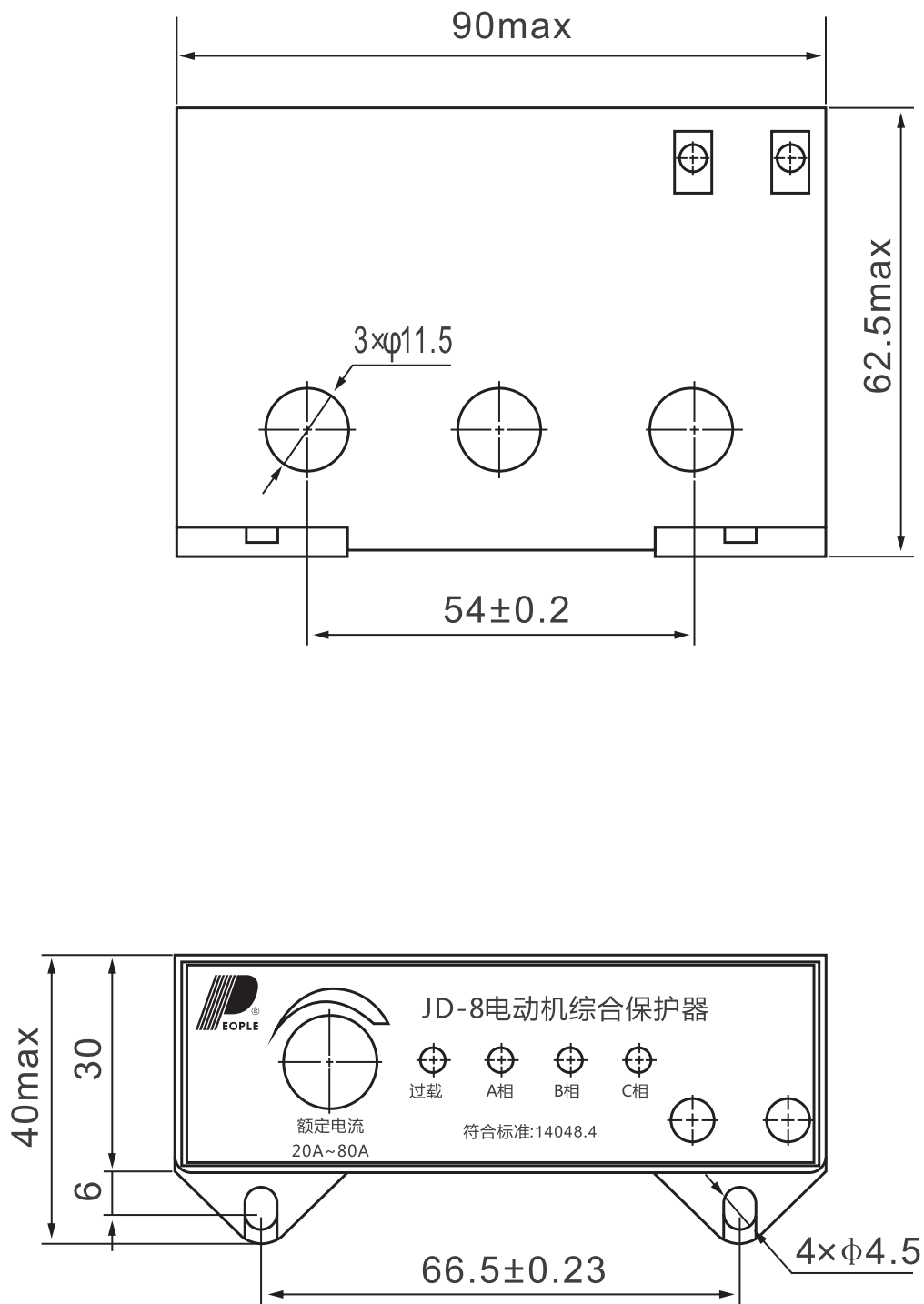


图1JD-8电动机综合保护器的外形及安装尺寸

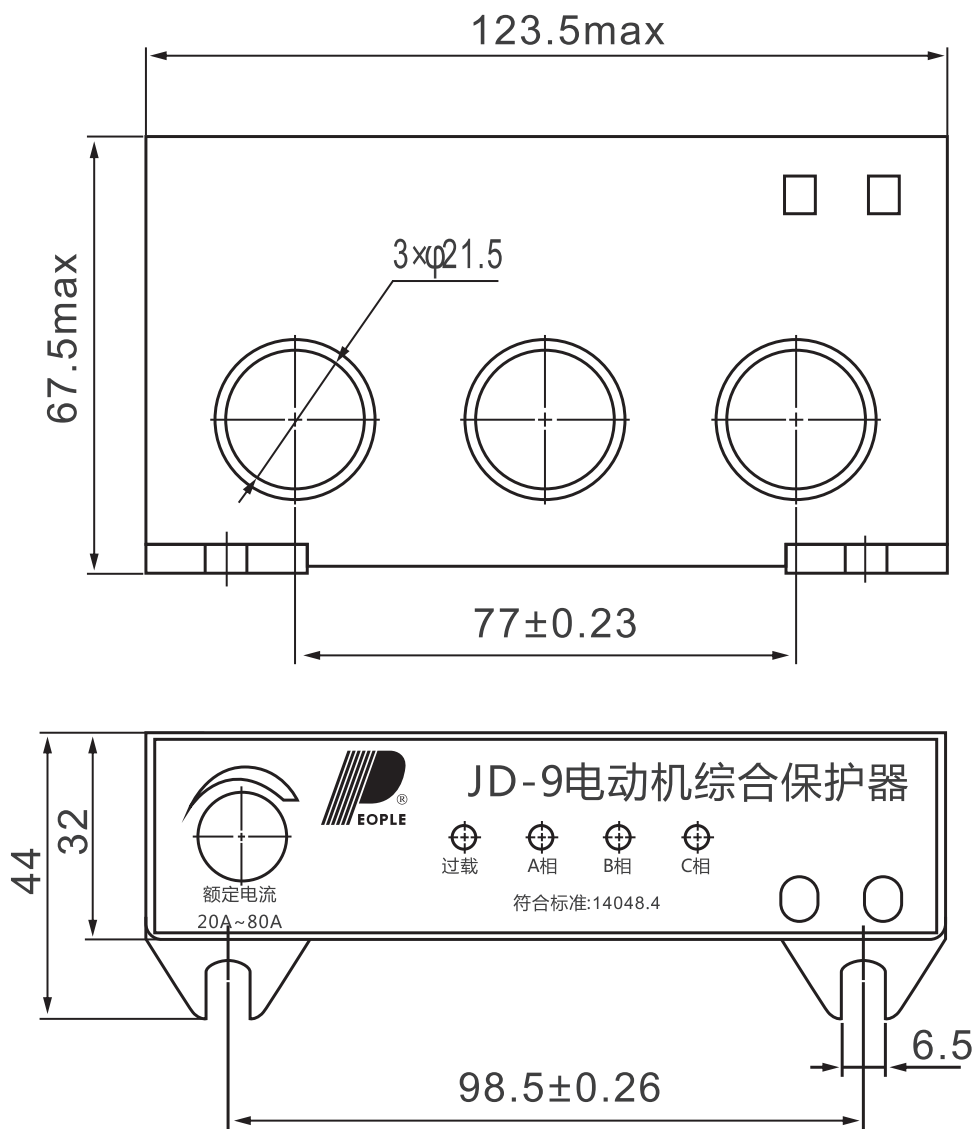


图2JD-9电动机综合保护器的外形及安装尺寸

## 5 安装

- 5.1 安装应仔细阅读使用说明书，按接线图接通线路。
- 5.2 安装前应检查铭牌上的基本参数是否符合要求，产品上的接线端子为保护器的输出控制端常闭)，一般与交流接触器线圈串接。
- 5.3 单独安装的保护器，应便于维护及操作，一般在距地面1500mm或在配电箱内水平或垂直于地面的位置安装。
- 5.4 安装好后与之保护器相互配置的交流接触器必须装上护罩。

## 6 使用、操作、保养、维护

### 6.1运行前应检查

- a)核对接线是否正确，保护器的输出控制端子应与交流接触器线圈串接。
- b)确认各接线端子间暴露的带电部件没有短路或对地短路情况。
- c)确认各端子连接和固定螺钉均应紧固无松动。

6.2至负载交流接触器的三条主线路分别穿过保护器的导线孔H1、H2、H3与电动机进线连接，见图3、图4。

6.3交流接触器至负载的三条主电中分别穿过保护器的导线孔与电动机进线连接，当电动机额定电流小于3A时，三相主电路需多次穿心，穿过保护器穿心孔的最低信号电流与穿孔匝数之积要大于3A。

6.4整定调试：先将保护器的整定旋钮顺时针旋到最大，检查接线无误后，启动电动机，保护器三相指示灯(绿色)应点亮，过载灯(红色)不亮。然后将整定旋钮缓慢地按反时针方向旋转至过载指示灯亮，此时保护器处于过载临界状态，然后在缓慢地顺时针退回至过载灯刚刚熄灭为止，整定调试过程结束。

## 7 保修说明及售后服务

在用户遵守保管和使用条件下，本公司生产的产品，自生产日期(以产品合格证或产品上标明的日期为准)起十八个月内或者从购买之日起(以发票开据日期为准)十二个月内，产品因制造质量问题而发生损坏或不能正常工作时，本公司负责无偿修理或更换。但是，在下述情况下引起的故障，即使在保修期内亦可作为有偿修理或有偿更换：

- a)产品的使用情况不符合标准规范要求；
- b)自行改装及不适当的维修等原因；
- c)地震、火灾、雷击、异常电压，其他不可抗拒的自然灾害等原因。



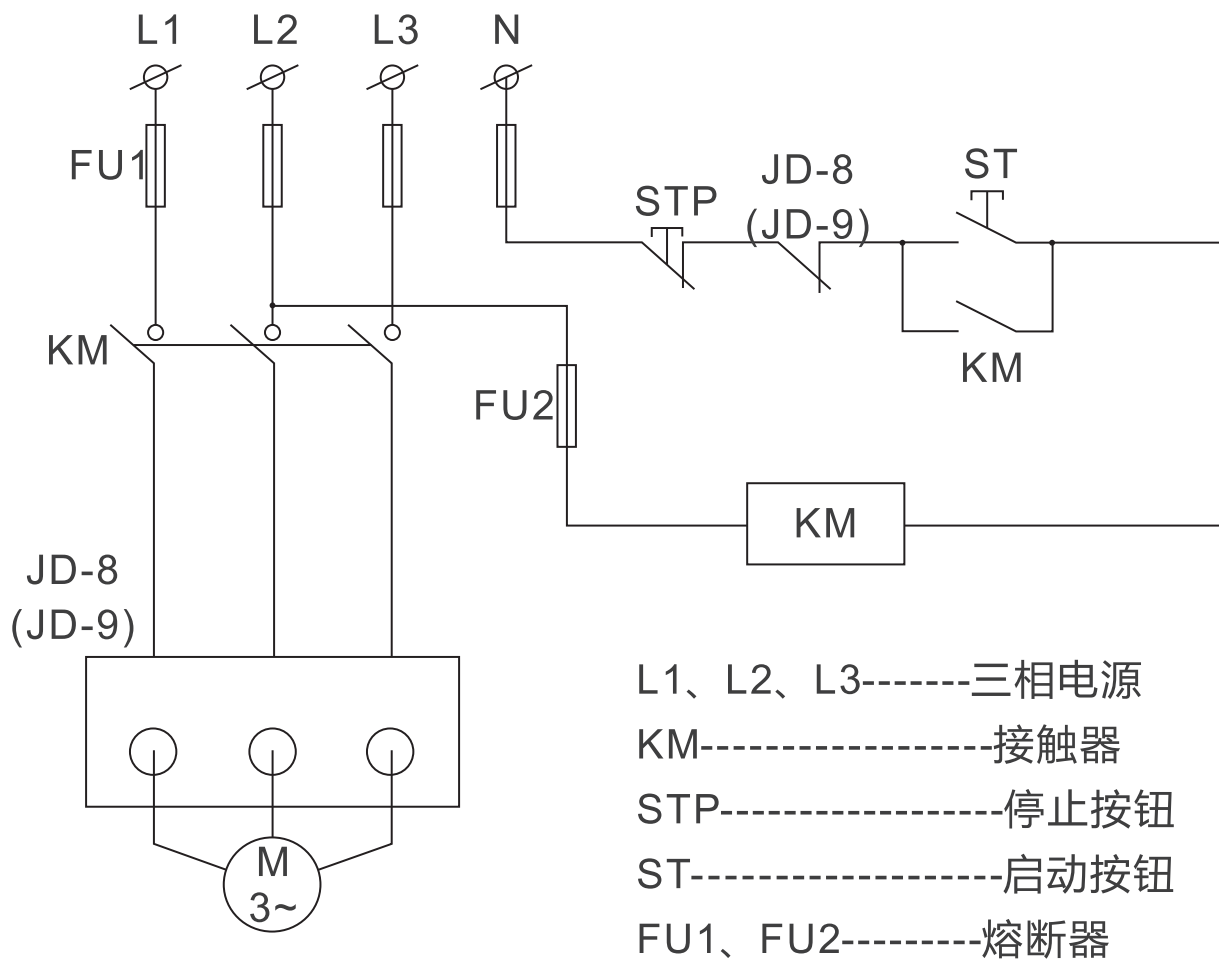


图3 控制电路电压为AC220V的接线图

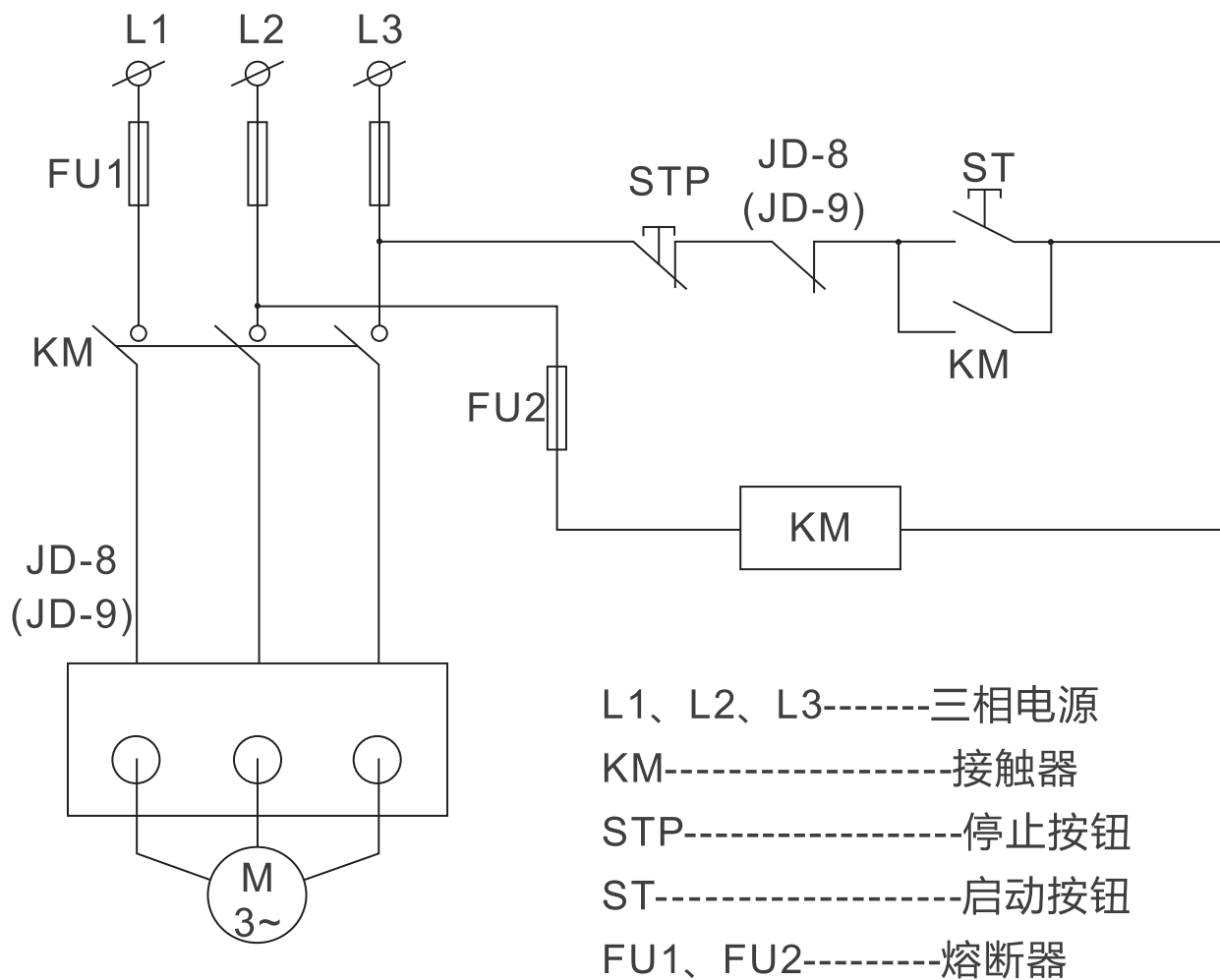


图4 控制电路电压为AC380V的接线图

## 10 定货须知

用户订货时必须说明：

10.1电动机综合保护器的名称及型号；

10.2电动机综合保护器额定控制电源电压(V)，客户未注明时产品出厂为AC220V；

10.3电动机综合保护器整定电流范围(A)，客户未注明时产品出厂为20A；

10.4数量。

例如：JD-8/20 AC220 数量50台。

---

2018年9月第二版

包装物料清单

序号	名称	单位	数量
1	产品本机	台	1
2	产品使用说明书	本	1
3	干燥剂	包	1

尊敬的顾客：

为了保护我们的环境，当本产品的寿命终了时，请您做好产品或其零部件材料的回收工作，对于不能回收的材料也请做好处理，非常感谢你的合作与支持。

人民电器集团有限公司

## 合格证

名称：电动机综合保护器

型号：JD-8、JD-9系列

检验员：检 7

日期：见产品标识码或二维码

产品符合GB/T 14048.4标准，经  
检验合格，准许出厂。

**人民电器集团有限公司**

浙江人民电器有限公司(生产厂)

注意：对于本手册的内容，若因技术升级或采用更新的生产工艺，人民电器有权随时更改、变动，不再另作说明。

### 人民电器集团有限公司

生产厂：浙江人民电器有限公司

地址：浙江省乐清市柳市柳乐路555号

客服热线：400 898 1166

官方网址：[www.chinapeople.com](http://www.chinapeople.com)

