

BHQ-S-C系列电动机综合保护器

产品概述



BHQ系列电动机综合保护器,适用于额定频率50Hz,额定工作电压AC380V/AC200V,额定工作电流长期工作制或间断工长期工作制中,保护器通常与交流接触器配合使用,可对三相电动机在运行中所出现的断相、过载等来实现保护。

产品符合: GB/T 140048.4标准。

选型指南



BHQ	S	C	5	K
产品型号	设计序号	接线方式	规格代号	额定控制电源电压
电动机保护器	S	穿心式	5 20 80 100 150 250 300	AC220V AC380V

正常工作条件和安装条件

- 周围空气温度: 周围空气温度不超过+40°C,且在24h内其平均温度值不超过+35°C; 周围空气温度下限-5°C。
- 海拔高度: 不超过2000m
- 大气条件: 最高温度为+40°C时,空气的相对湿度不超过50%;在较低的温度下可以允许有较高的相对湿度,例如20°C时达90%。对于温度变化偶尔产生的凝露应采取适当的措施。
- 污染等级: 3;
- 安装面与垂直面斜度不大于±5°
- 在无爆炸危险介质,且介质中无足以腐蚀金属和破坏绝缘的气体及较多导电尘埃存在的地方。
- 在有防雨雪设备及没有充满水蒸气的地方。
- 在无显著动摇,冲击振动的地方。
- 安装类别: III

BHQ-S-C系列电动机综合保护器

主要技术数据

- 保护器具有断相和过载保护功能。
- BHQ-S保护器的三个指示灯分别指示运行、过载和断相工作状态。
- BHQ-S保护器具有整定电流连续可调装置。
- BHQ保护器的主电路:采用穿芯式接线方式。
- 保护器的脱扣级别: 10A。
- 保护器的安装方式: 与产品底板平面螺丝钉独立安装, 35mm标准导轨安装。
- 额定工作电压AC220V±10%或AC380V±10%
- 额定频率50Hz
- 电寿命: 继电器的电寿命为AC-15(6万次)DC-13(3万次)
- 机械寿命: 继电器的机械寿命为30万次。

表1

产品型号	规格代号	整定电流范围 (A)	相对延时可调 (S)	适合电动机功率(KW)	额定控制电源电压
BHQ-S-C	5	0.5-5	3-60	0.25-2.5	AC220V
		0.5-5	3-60	0.25-2.5	AC380V
	20	2-20	3-60	1-10	AC220V
		2-20	3-60	1-10	AC380V
	80	20-80	3-100	3-40	AC220V
		20-80	3-100	3-40	AC380V
	100	10-100	3-100	5-50	AC220V
		10-100	3-100	5-50	AC380V
	150	63-150	3-100	31.5-75	AC220V
		63-150	3-100	31.5-75	AC380V
	250	100-250	3-100	50-125	AC220V
		100-250	3-100	50-125	AC380V
	300	30-300	3-100	15-150	AC220V
		30-300	3-100	15-150	AC380V

表2

额定绝缘电压	400V	
使用类别	AC-15	DC-13
额定工作电压Ue	380V	250V
额定工作电流Ie	0.95A	0.55A
约定发热电流Ith	5A	

表3

额定电流倍数	动作时间	起始状态	复位方式
1.05倍整定电流	>2h	冷态	断电自动
1.2倍整定电流	<100s(可调)	热态	断电自动
1.5倍整定电流	<80s(可调)	热态	断电自动
7.2倍整定电流	2s-10s(可调)		断电自动

BHQ-S-C系列电动机综合保护器

表4

动作界限	动作时间	起始状态	复位方式
—线(相)为0.9倍整定电流	> 2h	冷态	断电自动
—线(相)为1.0倍整定电流			
—线(相)为零	< 30s(可调)	冷态	断电自动
—线(相)为1.15倍整定电流			

保护器产品接线图

BHQ-S-C控制电源电压AC200V接线图见图4

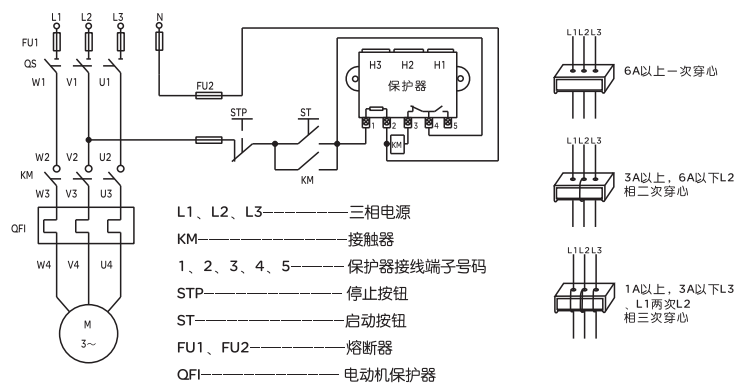


图4

BHQ-S-C控制电源电压AC380V接线图见图5

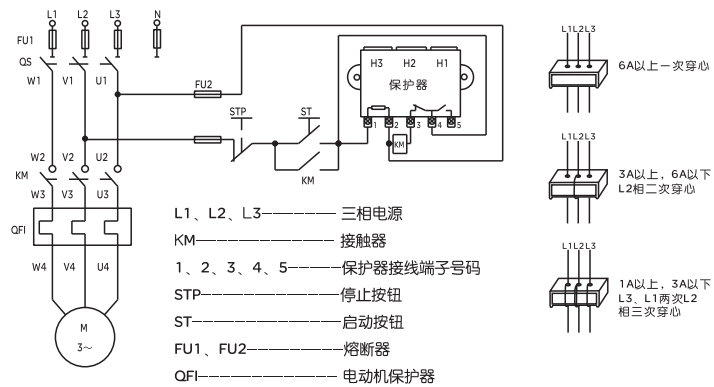


图5

BHQ-S-C系列电动机综合保护器

外形及安装尺寸

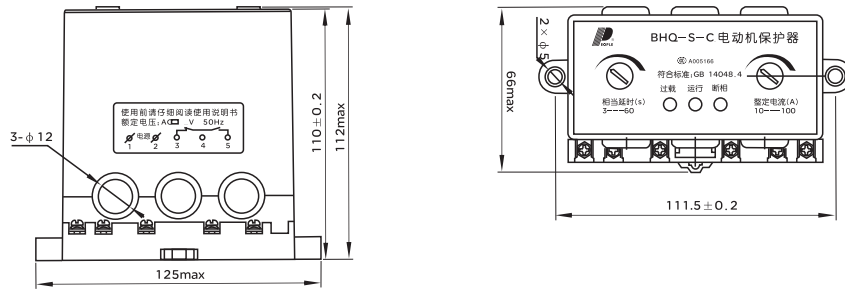


图1 BHQ-S-C 0.5A~100A外形及安装尺寸

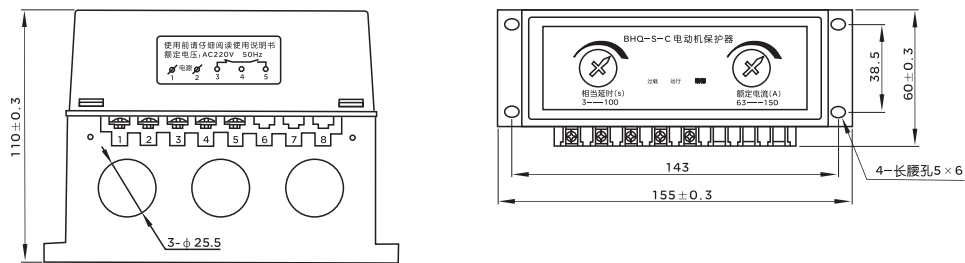


图2 BHQ-S-C 150~300A外形及安装尺寸

订货须知

用户订货时必须说明

- 电动机保护器的名称及型号规格;
- 电动机保护器额定控制电源电压(V), 客户未注明时产品出厂均为AC380V;
- 电动机保护器整定电流范围(A), 客户未注明时产品出厂均为100A;
- 数量

例如: BHQ-S-C-100/AC380V 数量50台