

使用说明书

BHQ系列电动机综合保护器

符合标准：GB/T 14048.4

产品安装使用前，请仔细阅读使用说明书，
并妥善保管，以备查阅。

警告：

1. BHQ-S电动机综合保护器（以下简称保护器），在启动前必须先检查好各接线端子是否正确无误，启动按钮时保护器的控制电源电压端子不得提前供电，否则保护器在暂无整定电流情况下会一直处于断相保护状态，无法启动。
2. 应定期对保护器的保护器性能进行过载和断相试验。试验由专业技术人员进行，并保证用电安全。
3. 非专业人员请勿私自拆开保护器，以免发生危险事故或将影响保护器正常工作性能。

注意：

1. 当电动机的整定电流小于6A时，保护器各相穿心应按照本说明书中的规定正确多次穿心（整定电流值应等于电机额定电流值与穿心次数之积）。
2. 电动机保护器的整定电流是具有一定范围可调的，出厂时一般是设置在最小过载保护状态，请用户在使用前先根据电动机的额定电流适当的初调一次，调制整定电流旋钮应刚好在电动机正常稳定运转时（刚刚过载指示灯不闪烁时的位置）略大一点的位置即可。
3. 如电动机在运转中停止，应检查电动机是否有断相或过载现象，或电动机是否有温升过高、三相电源是否正常、线路是否有接触不良（交流接触器动、静触头是否接触良好）或断相等故障，应仔细检查分析原因，直至故障排除后重启保护器方可正常投入运行；故障未排除时，不得强制启动，以免造成意外事故。

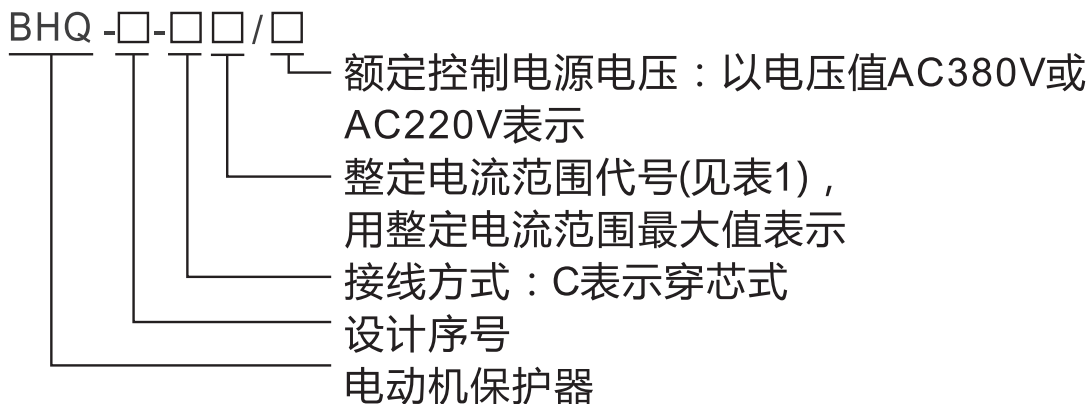
1 概述：

1.1 适用范围

BHQ系列电动机保护器适用于额定频率50Hz,额定工作电压AC380V/AC220V,额定工作电流0.5A~300A的长期工作制或间断工作制中,保护器通常与交流接触器配合使用,可对三相电动机在运行中所出现的断相、过载等故障来实现保护。

产品符合标准:GB/T 14048.4 《低压开关设备和控制设备机电式接触器和电动机起动器》。

1.2 电动机保护器系列型号的解释



1.3 正常工作条件

1.3.1 周围空气温度：

- 周围空气温度不超过+40°C,且其24h内其平均温度值不超过+35°C;
- 周围空气温度下限为-5°C。

1.3.2 海拔高度：不超过2000m;

1.3.3 大气条件：最高温度为+40°C时,空气的相对湿度不超过50%;在较低的温度下可以允许有较高的相对湿度,例如20°C时达90%。对由于温度变化偶尔产生的凝露应采取适当的措施。

1.3.4 污染等级：3;

1.3.5 安装面与垂直面的斜度不大于±5°。

1.3.6 在无爆炸危险介质中，且介质中无足以腐蚀金属和破坏绝缘的气体及较多导电尘埃存在的地方。

1.3.7 在有防雨雪设备及没有充满水蒸汽的地方。

1.3.8 在无显著动摇、冲击和振动的地方。

1.3.9 安装类别：Ⅲ。

1.3.10 主电路使用类别：AC-3、AC-4。

2 结构与工作原理

2.1 结构

本系列电动机保护器主要部件由底座、罩壳、互感器和电路板组件组成。全部的零部件都安装在一个塑料外壳中。

2.2 结构特点

2.2.1 保护器具有断相和过载保护功能。

2.2.2 BHQ-S保护器的三个指示灯分别指示运行、过载和断相工作状态。

2.2.3 BHQ-S保护器具有整定电流连续可调装置。

2.2.4 BHQ保护器的主电路：C采用穿芯式接线方式。

2.2.5 保护器的脱扣级别：10A；3P。

2.2.6 保护器的安装方式：与产品底板平面螺钉独立安装。

2.3 工作原理

BHQ-S保护器是通过电流互感器检测电动机主电路电流来判断电动机是否过载或断相的，过载时触发过载反时限电路，根据过载电流倍数进行延时，延时时间到，便触发继电器使其常闭触头断开而实现保护；断相时保护器是通过断相保护电路延时，时间到，则使继电器常闭触头断开而实现保护。

3 技术参数

3.1 主电路基本参数见表1

3.2 辅助电路技术参数

3.2.1 额定工作电压AC220V±10%或AC380V±10% ,

3.2.2 额定频率50Hz。

3.2.3 输出触点参数：见表2。

3.3 动作特性

3.3.1 保护器的过载保护特性见表3

3.3.2 保护器的断相和不平衡保护特性见表4

3.4 寿命：

a)电寿命：继电器的电寿命为AC-15(6万次)；DC-13(3万次)。

b)机械寿命：继电器的机械寿命为30万次。

3.5 工频耐压：电动机保护器能承受交流50Hz、2500V（有效值）的试验电压历时1min，应无击穿和闪络现象。

表1 主电路技术参数

产品型号	规格代号	整定电流范围(A)	相对延时可调(s)	适合电动机功率(kW)	额定控制电源电压
BHQ-S-C	5	0.5~5	3~60	0.25~2.5	AC220V
		0.5~5	3~60	0.25~2.5	AC380V
	20	2~20	3~60	1~10	AC220V
		2~20	3~60	1~10	AC380V
	80	20~80	3~60	10~40	AC220V
		20~80	3~60	10~40	AC380V
	100	10~100	3~60	5~50	AC220V
		10~100	3~60	5~50	AC380V
	150	63~150	3~100	31.5~75	AC220V
		63~150	3~100	31.5~75	AC380V
	250	100~250	3~100	50~125	AC220V
		100~250	3~100	50~125	AC380V
	300	30~300	3~100	15~150	AC220V
		30~300	3~100	15~150	AC380V

表2 辅助控制触点参数

额定绝缘电压	400V	
使用类别	AC-15	DC-13
额定工作电压 U_e	380V	250V
额定工作电流 I_e	0.95A	0.55A
约定发热电流 I_{th}	5A	

表3 保护器的过载保护特性

额定电流倍数	动作时间	起始状态	复位方式
1.05倍整定电流	> 2h	冷态	断电自动
1.2倍整定电流	< 100s(可调)	热态	断电自动
1.5倍整定电流	< 80s(可调)	热态	断电自动
7.2倍整定电流	2s ~ 10s(可调)		断电自动

表4 保护器的断相和不平衡保护特性

动作界线	动作时间	起始状态	复位方式
一线(相)为0.9倍整定电流 一线(相)为1.0倍整定电流	> 2h	冷态	断电自动
一线(相)为零 一线(相)为1.15倍整定电流	< 30s (可调)	冷态	断电自动

4 外形及安装尺寸(见图1、图2、图3)

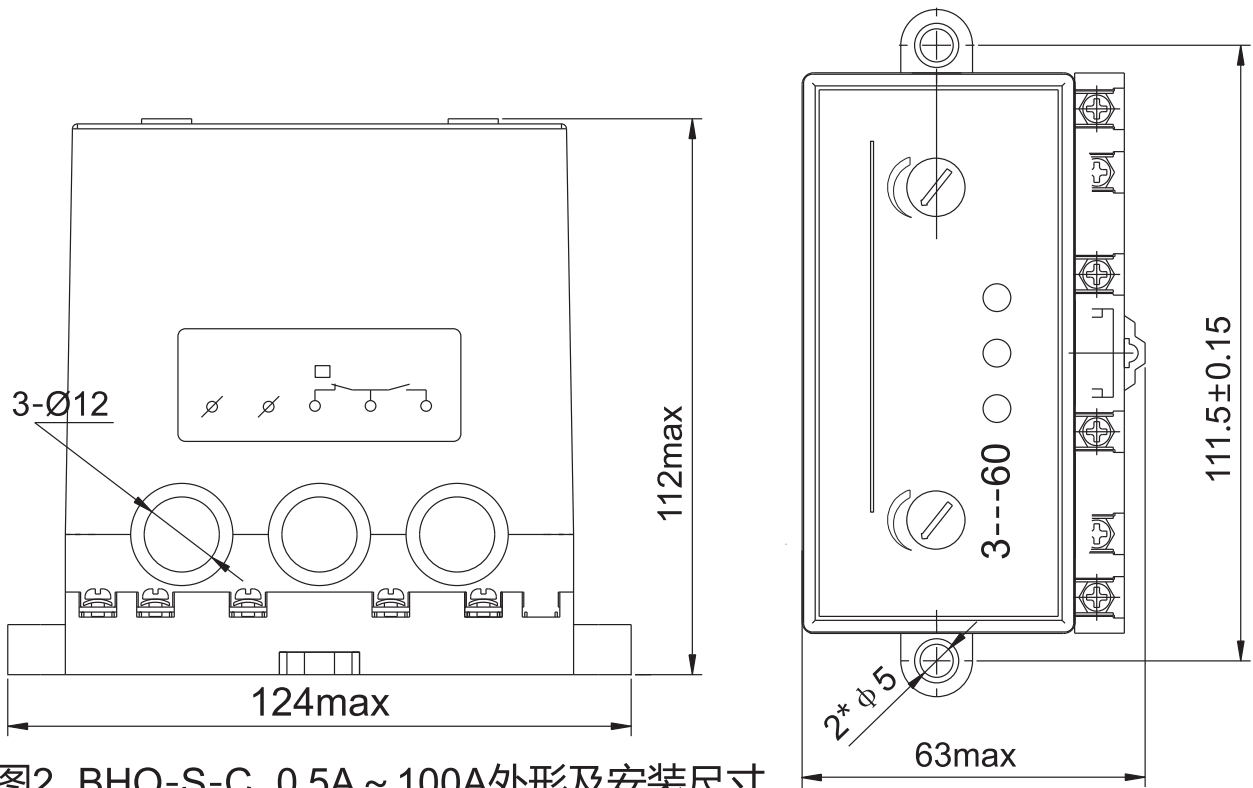


图2 BHQ-S-C 0.5A~100A外形及安装尺寸

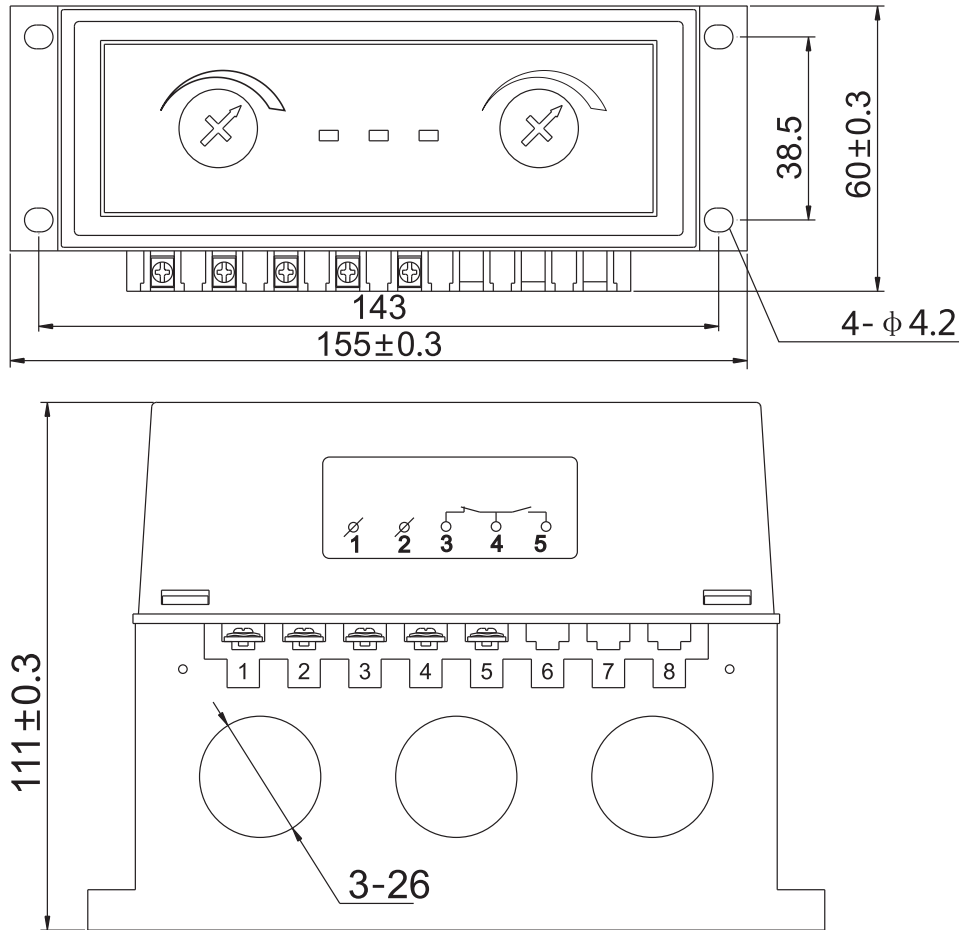


图3 BHQ-S-C 150 ~ 300A外形及安装尺寸

5 安装

5.1 本保护器必须由经技术考核合格的专业人员进行操作。

5.2 安装前应检查铭牌上的基本参数是否符合要求，

BHQ-S-C 0.5A ~ 100A接线端子号1、2为保护器的控制电源输入端；30A ~ 300A接线端子4、5为保护器的电源输入端；0.5A ~ 100A 3、4为保护器的输出控制端（常闭）；30A ~ 300A 2、3为保护器的输出控制端（常闭），一般与交流接触器线圈串接。

5.3 单独安装的保护器，应便于维护及操作，一般在距地面1500mm或在配电箱内水平或垂直于地面的位置安装

5.4 保护器的整体保护装置安装时,连接的电线应选择能承受相应载流量的电线,导线截面积参考值见表5。

5.5 安装好后与之保护器相互配置的交流接触器必须装上护罩。

6 使用、操作、保养、维护

6.1 运行前应检查

a) 核对接线是否正确,特别是检查保护器的额定控制电源电压输入端子应接入电源线,输出端子应与交流接触器线圈串接。

b) 确认各接线端子间或暴露的带电部件没有短路或对地短路情况。

c) 确认各端子连接和固定螺钉均应紧固无松动。

6.2 至负载交流接触器的三条主线路分别穿过保护器的导线孔H1、H2、H3与电动机进线连接,见图2、图3,对电流小于6A的电动机要将三相电源线分别同方向穿绕保护器导线孔几圈。穿过保护器导线孔最低信号电流与穿孔圈数之积要大于3A。

6.3 整定电流值及相对延时值的调节

正确的调节整定电流值是保证保护性能的关键。

保护器安装前应仔细阅读使用说明书。确认接线和整定无误后,此时选择好合适的螺丝刀做为调节工具将保护器面板上的两只调节旋钮顺时针旋到底,然后接通电源机铭牌上标定的额定电流和电机的负载状况,然后再将右边的电流调节旋钮缓慢地逆时针方向转动,直至过载报警绿黄两指示灯刚刚缓慢闪烁后再顺时针稍稍回调一点观看过载指示灯1min内不闪动一次,此时闪烁停止时的旋钮位置即为初步设定后的过载保护位置。初步确认整定电流值和相对延时值应在其旋钮上的整定电流和相对延时范围内。

表5

额定电流(A)	40	50	63	80	100	120	150	160	180	200	250
导线截面积(mm ²)	10	10	16	25	35	50	50	70	95	95	120

8 保修说明及售后服务

在用户遵守保管和使用条件下，本公司生产的产品，自生产日期（以产品合格证或产品上标明的日期为准）起十八个月内或者从购买之日起（以发票开据日期为准）十二个月内，产品因制造质量问题而发生损坏或不能正常工作时，本公司负责无偿修理或更换。但是，在下述情况下引起的故障，即使在保修期内亦作有偿修理或有偿更换：

- a) 产品的使用情况不符合标准规范要求；
- b) 自行改装及不适当的维修等原因；
- c) 地震、火灾、雷击、异常电压，其他不可抗拒的自然灾害等原因。

9 保护器系列产品接线图（见图4～图8）

9.1 BHQ-S-C 0.5A～100A控制电源电压AC220V接线图见图4

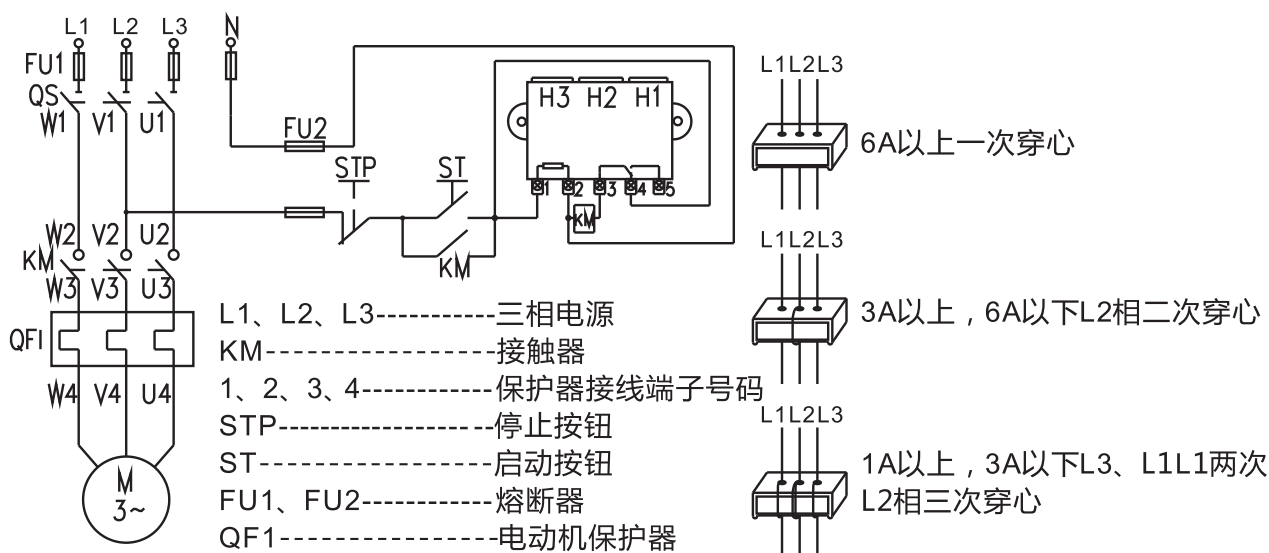


图4 控制电源电压AC220V 接线图

9.2 BHQ-S-C 0.5A ~ 100A控制电源电压AC380V接线图见图5

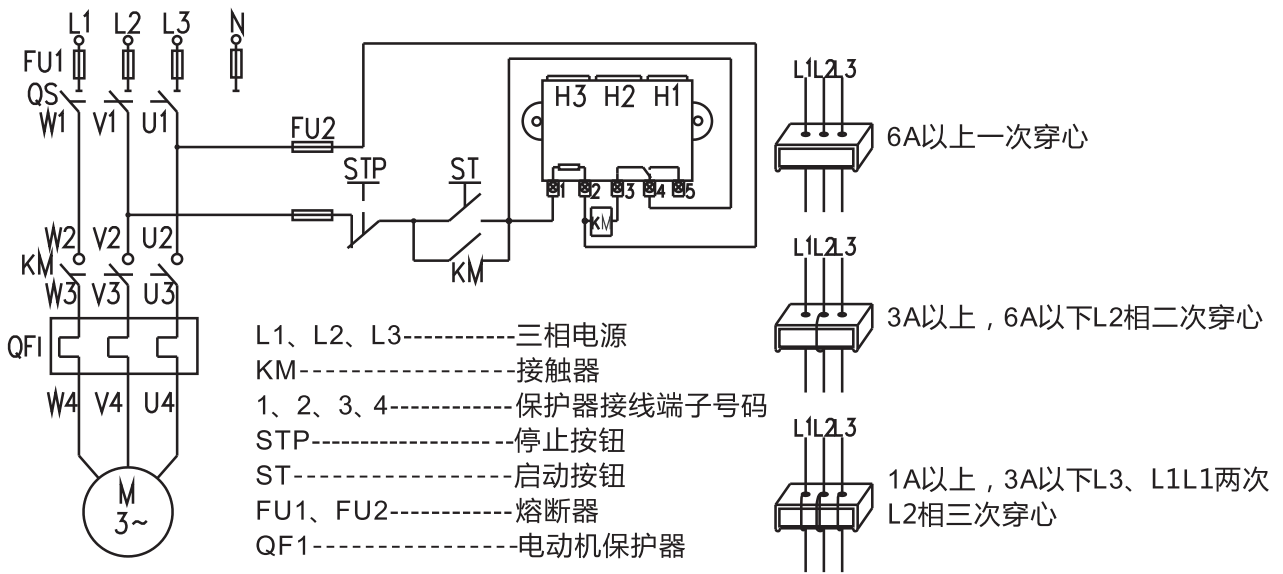


图5 控制电源电压AC380V 接线图

9.3 BHQ-S-C 30A ~ 100A控制电源电压AC220V接线图见图6

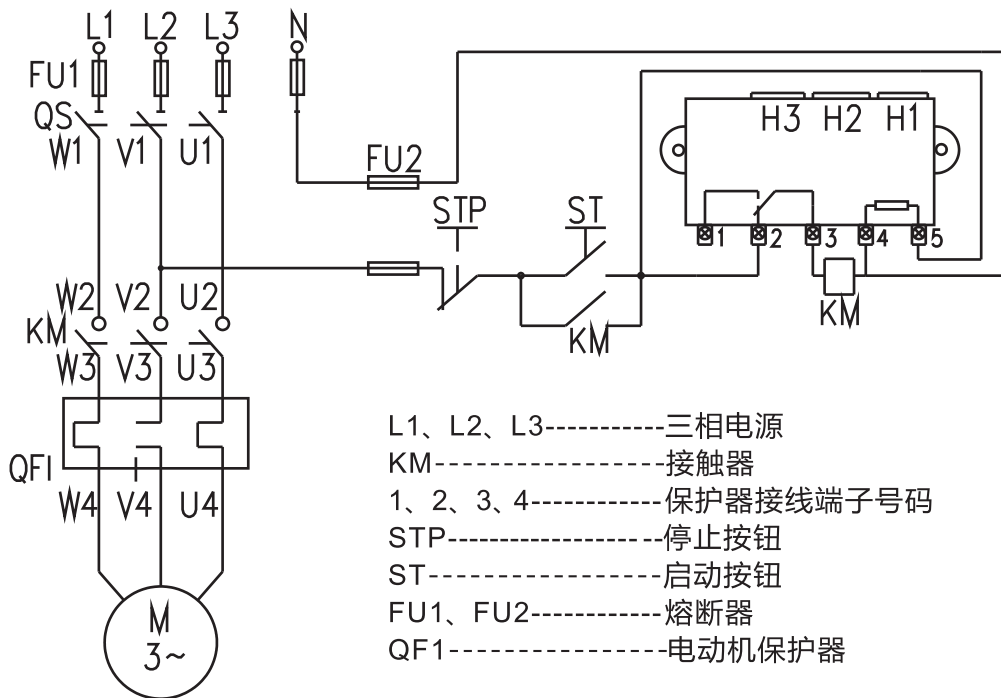


图6 控制电源电压AC220V 接线图

9.4 BHQ-S-C 30A~100A控制电源电压AC380V接线图见图7

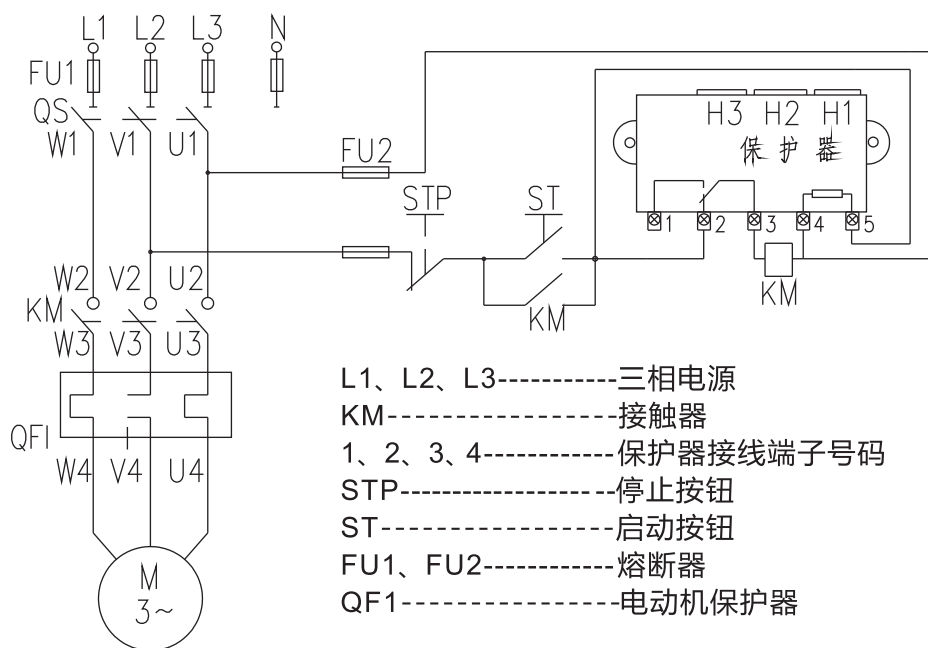


图7 控制电源电压AC380V 接线图

2021年03月第二版

包装物料清单

序号	名称	单位	数量
1	产品本机	台	1
2	产品使用说明书	本	1
3	干燥剂	包	1

尊敬的顾客：

为了保护我们的环境，当本产品的寿命终了时，请您做好产品或其零部件材料的回收工作，对于不能回收的材料也请做好处理，非常感谢你的合作与支持。

人民电器集团有限公司

合格证

名称：电动机综合保护器

型号：BHQ系列

检验员：检 12

日期：见产品标识码或二维码

产品符合GB/T 14048.4标准，经检验合格，准许出厂。

人民电器集团有限公司
浙江人民电器有限公司(生产厂)

注意：对于本手册的内容，若因技术升级或采用更新的生产工艺，人民电器有权随时更改、变动，不再另作说明。

人民电器集团有限公司

生产厂：浙江人民电器有限公司

地址：浙江省乐清市柳市柳乐路555号

客服热线：400 898 1166

官方网址：www.chinapeople.com

