

产品概述



LA10系列按钮开关适用交流50Hz或60Hz，交流电压380V以下，直流电压220V及以下的电磁起动器、接触器、继电器及其它电气线路中作摇控之用。

产品符合：GB/T 14048.5 标准。

选型指南

LA10	2	H
产品型号	触点数量	防护类型
按钮开关	1: 一组转换触点 2: 两组转换触点 3: 三组转换触点	H: 防护型 K: 开启式

正常工作条件和安装条件

- 周围空气温度： -5°C ~ $+40^{\circ}\text{C}$ ，且24小时的平均值不超过 35°C ；
- 海拔：安装地点的海拔不超过2000m；
- 大气条件：最高温度为 40°C 时，空气的相对湿度不超过50%，在较低温度下可以有较高的相对湿度，例如 20°C 时相对湿度可达90%。对于温度变化偶尔产生的凝露应采取特殊的措施；
- 按钮开关的污染等级为3级；
- 按钮开关安装类别为II类。

主要技术数据

表1

型号	额定绝缘电压 (V)	约定发热电流 (A)	AC-15		DC-13		触头对数		电流及功耗	寿命 (h)	机械寿命 (万次)	电寿命 (万次)	最大操作频率 (次/h)
			额定工作电压 (V)	额定工作电流 (A)	额定工作电压 (V)	额定工作电流 (A)	常开 (动合)	常闭 (动断)					
LA10	500	10	220	2.5	110	0.6	2	2	≤ 20 mA 功耗 0.5~1.65W	≥ 3000	100	50	3600
			380	0.79	220	0.27	4	4					

LA10系列按钮开关

外形及安装尺寸

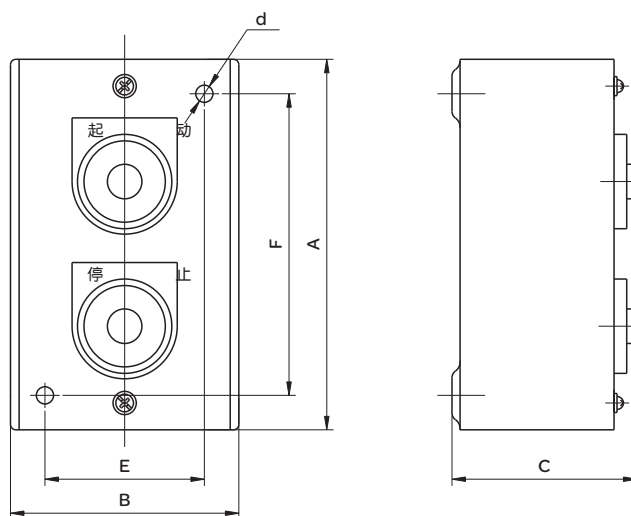


图1

表2

型号	A	B	C	E	F	d
LA10-2H	105	60	60	34	78	5
LA10-3H	141	60	60	34	105	5

订货须知

- 订货时请注明按钮的完整型号、规格和数量。
- 例：LA10-2H型按钮50只，意指带二组转换触点的防护按钮50只。