

# HR6系列熔断器式隔离开关

## 产品概述



HR6熔断器式隔离开关主要用于交流50Hz(60Hz),其额定电压为400V/690V,额定电流至630A的具有高短路电流的配电路和电动机电路中,作为电源开关、隔离开关、应急开关、并作电路保护用,但一般不用来直接开关单台电动机。

产品符合:GB/T 14048.3 标准。

## 选型指南

HR6	160	3	0	160
产品型号	壳架等级电流	极数代号	代号说明	约定发热电流
HR: 熔断器 式隔离开关; 6: 设计代号。	160 250 400 630	3: 三极	0: 无辅助开关。 1: 一开一闭 辅助开关。	160: 10A-160A 250: 80A-250A 400: 125A-400A 630: 315A-630A

## 结构特征

开关由底座、盖和灭弧室等部分组成,均由耐弧塑料制成,为全塑型结构。静触头直接装在底座上,灭弧室拆装方便,每个灭弧室都有内室和外室二部分,采用多片金属灭弧栅,增强了灭弧能力,提高了触头寿命。

RDT16型熔断体装在盖的内部,盖可沿支持件呈扇形旋转,具有较大的电隔离距离以满足隔离开关的要求,盖可以方便地从底座上拆下,使得安装和更换熔断体很方便。底座上具有两组安装孔,能满足各种开关柜内及面板上安装要求。开关的两侧面,根据需要可装辅助触头,发出指示开关分合状态的信号。

## 正常工作条件

- 周围空气温度: 上限值不超过+40℃, 下限值不低于-5℃, 24h内的平均值不超过+35℃;
- 海拔高度: 不超过2000m;
- 空气条件: 空气相对湿度在周围空气温度为+40℃时不超过50%, 在较低温度下可以有较高的相对湿度; 例如20℃时, 相对湿度可达90%, 并考虑到因温度变化发生在产品表面上的凝露的消除
- 在无爆炸危险的介质中, 且介质中无足以腐蚀金属和破坏绝缘的气体与尘埃。
- 污染等级: 3级;
- 安装类别: II、III类;
- 安装条件: 应垂直安装在无显著摇动和冲击振动的地方。

### 主要技术数据

- 额定绝缘电压：690V；
- 额定工作电压：400V、690V；
- 额定工作电流：400V：160A、250A、400A、630A；690V：100A、200A、315A、425A；
- 开关的接通和分断能力和额定限制短路电流按表1；
- 开关的机械寿命分别为3000次（160A、250A）和1000次（400A、630A）；
- 开关的电气寿命分别为600次（160A、250A）和200次（400A、630A）接通与分断条件按表2；
- 辅助开关（LX19）的额定工作电压交流380V，约定发热电流5A，额定控制容量300VA，使用类别AC-15。

表1

额定工作电压U <sub>e</sub> (V)	约定发热电压U <sub>e</sub> (V)	使用类别	额定接通和分断能力							额定短路电流		
			接通	接通	接通	分断	分断	分断	操作 循环数	电流有效值(kA)	COS φ	通断次数
			L/le	U/Us	COS φ	I <sub>c</sub> /I <sub>e</sub>	U <sub>r</sub> /U <sub>e</sub>	COS φ				
400	160	AC-23B	10	1.05	0.45	8	1.05	0.45	5	50	0.25	各1次
	250	AC-23B	10	1.05	0.35	8	1.05	0.35	3	50	0.25	各1次
	400	AC-23B	10	1.05	0.35	8	1.05	0.35	3	50	0.25	各1次
	630	AC-23B	10	1.05	0.35	8	1.05	0.35	3	50	0.25	各1次
690	100	AC-22B	3	1.05	0.65	3	1.05	0.65	5	50	0.25	各1次
	200	AC-22B	3	1.05	0.65	3	1.05	0.65	5	50	0.25	各1次
	315	AC-22B	3	1.05	0.65	3	1.05	0.65	5	50	0.25	各1次
	425	AC-22B	3	1.05	0.65	3	1.05	0.65	5	50	0.25	各1次

表2

额定工作电压U <sub>e</sub> (A)	使用类别	接通	接通	接通	分断	分断	分断
		L/le	U/Us	COS φ	I <sub>c</sub> /I <sub>e</sub>	U <sub>r</sub> /U <sub>e</sub>	COS φ
400	AC-23B	1	1	0.65	1	1	0.65
690	AC-22B	1	1	0.80	1	1	0.80

### 开关与熔断器的配用关系(见表3)

表3

开关约定发热电流(A)	配用熔断体号码	额定电压(A)	熔断体电流值A
160	RDT16-00(NT00)	400	10、16、20、25、32、35、40、50、63、80、100、125、160
		690	10、16、20、25、32、35、40、50、63、80、100
250	RDT16-1(NT1)	400	80、100、125、160、200、224、250
		690	80、100、125、160、200
400	RDT16-2(NT2)	400	125、160、200、224、250、300、315、355、400
		690	125、160、200、224、250、300、315
630	RDT16-3(NT3)	400	315、355、400、425、500、630
		690	315、355、400、425

# HR6系列熔断器式隔离开关

## 外形与安装尺寸

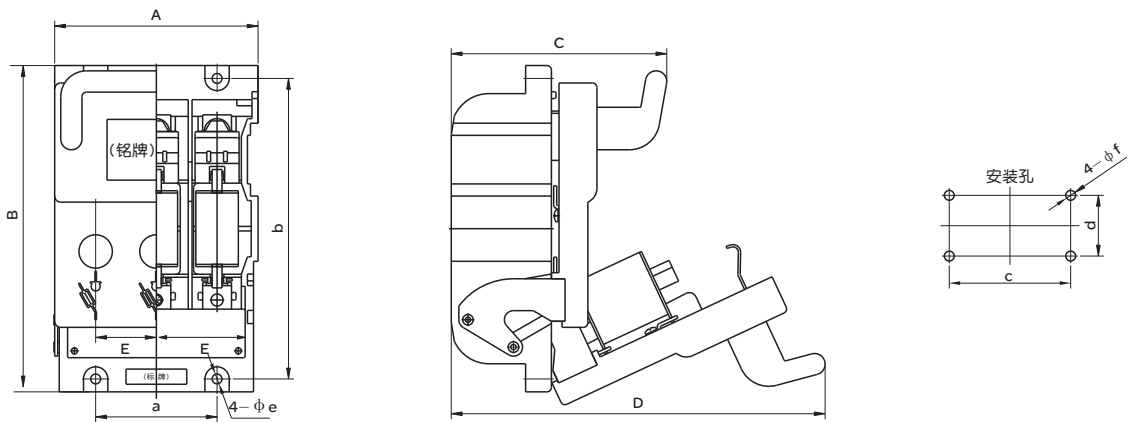


表3

型号	外形尺寸					安装尺寸					
	A	B	C	D	E	a	b	c	d	φe	φf
HR6-160/31	134	215	142	245	40	80	198	80	40	φ6.5	φ6.5
HR6-250/31	184	280	162	320	60	120	260	120	60	φ8.5	φ8.5
HR6-400/31	244	300	194	360	80	160	280	160	60	φ8.5	φ8.5
HR6-630/31	244	300	194	360	80	160	280	160	60	φ8.5	φ8.5

## 订货须知

用户订货时详细写清产品型号，颜色，规格及数量。