

使用说明书

HR5系列熔断器式隔离开关

符合标准：GB/T 14048.3

产品安装使用前，请仔细阅读使用说明书，
并妥善保管，以备查阅。

1、适用范围

HR5熔断器式隔离开关(以下简称隔离开关)主要用于交流50Hz(60Hz),其额定电压为380V/660V,额定电流至630A的配电电路和电动机电路中,作为接通、承载、分断电流之用。

2、正常工作条件

2.1 周围空气温度范围在 $-5^{\circ}\text{C}\sim +40^{\circ}\text{C}$ 。

24h内的平均值不超过 $+35^{\circ}\text{C}$;

2.2 海拔高度:不超过2000m;

2.3 空气条件:空气相对湿度在周围空气温度为 $+40^{\circ}\text{C}$ 时不超过50%,在较低温度下可以有较高的相对湿度;例如 20°C 时,相对湿度可达90%,并考虑到因温度变化发生在产品表面上的凝露的消除。

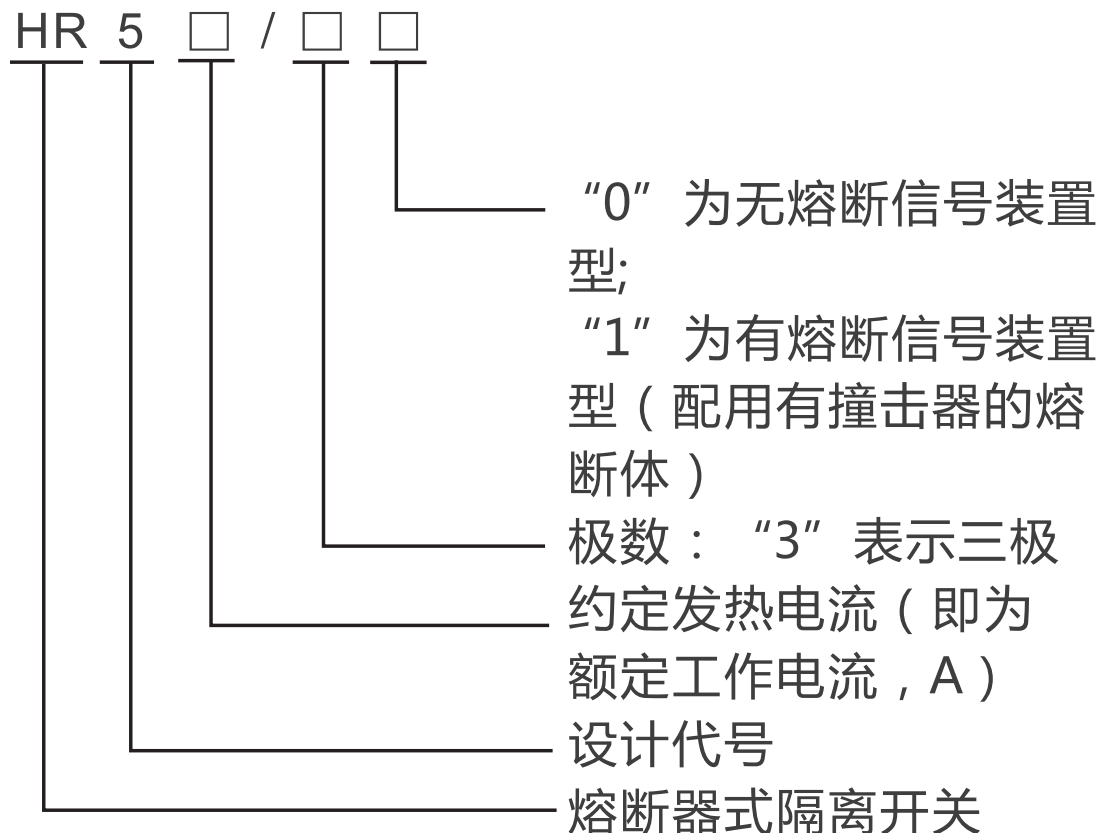
2.4 在无爆炸危险的介质中,且介质中无足以腐蚀金属和破坏绝缘的气体与尘埃。

2.5 污染等级:3级;

2.6 安装类别:II、III类;

2.7 安装条件:应垂直安装在无显著摇动和冲击振动的地方。

3、产品型号及其含义



4、结构特征

开关由底座、盖和灭弧罩等部分组成,均由耐弧塑料制成,为全塑型结构。静触头直接装在底座上,灭弧罩拆装方便,每个灭弧罩都有内罩和外罩二部分,采用多片金属灭弧栅,增强灭弧能力,提高了触头寿命。

RDT16型熔断体装在盖的内部,盖可沿支持件呈扇形旋转,具有较大的电弧隔离距离以满足隔离开关的要求,盖可以方便地从底座上拆下,使得安装和更换熔断体更方便。底座上具有两组安装孔,能满足各种开关柜内及面板上安装要求。

HR5系列开关配套熔断体,31的用NTA00~NTA330的用RDT16-00~RDT16-3.

5、主要技术参数

5.1 额定绝缘电压:690V;

5.2 额定工作电压:380V、660V;

5.3 额定工作电流:380V:160A、250A、400A、630A;
660V:100A、200A、315A、400A;

5.4 开关的接通和分断能力和额定限制短路电流按表1;

5.5 开关的机械寿命分别为3000次(160A、250A)和1000次(400A、630A);

5.6 开关的电气寿命分别为600次(160A、250A)和200次(400A、630A)接通与分断条件按表2;

5.7 辅助开关(LX19)的额定工作电压交流380V,约定发热电流5A,额定控制容量300VA,使用类别AC-15。

表1

额定工作电压 U_e (V)	约定发热电流 I_e (A)	使用类别	额定接通和分断能力						额定限制短路电流			
			接通			分断			操作循环数	电流有效值 (kA)	$\text{COS } \phi$	通断次数
			I/I_e	U/U_e	$\text{COS } \phi$	I/I_e	U/U_e	$\text{COS } \phi$				
AC380	160	AC-23B	10	1.05	0.45	8	1.05	0.45	5	50	0.25	各一次
	250	AC-23B	10	1.05	0.35	8	1.05	0.35	5	50	0.25	各一次
	400	AC-23B	10	1.05	0.35	8	1.05	0.35	5	50	0.25	各一次
	630	AC-23B	10	1.05	0.35	8	1.05	0.35	5	50	0.25	各一次
AC660	160	AC-22B	3	1.05	0.65	3	1.05	0.65	5	50	0.25	各一次
	250	AC-22B	3	1.05	0.65	3	1.05	0.65	5	50	0.25	各一次
	315	AC-22B	3	1.05	0.65	3	1.05	0.65	5	50	0.25	各一次
	400	AC-22B	3	1.05	0.65	3	1.05	0.65	5	50	0.25	各一次

表2

额定工电压 U_e (V)	使用类别	接通			分断		
		I/I_e	U/U_e	$\text{COS } \phi$	I/I_e	U/U_e	$\text{COS } \phi$
AC380	AC-23B	1	1	0.65	1	1	0.65
AC660	AC-22B	1	1	0.80	1	1	0.80

5.8 开关与熔断配用关系见表3

表3

开关约定 发热电流(A)	配用 熔断体	额定 电压(V)	熔断体电流值(A)
160	RDT16 -00	380	10、16、20、25、32、35、40、50、63、80、100、125、160
		660	6、10、16、20、25、32、35、40、50、63、80、100
250	RDT16 -1	380	80、100、125、160、180、200、225、250
		660	80、100、125、160、180、200
400	RDT16 -2	380	125、160、180、200、225、250、300、315、350、400
		660	125、160、180、200、225、250、300、315
630	RDT16 -3	380	300、315、400、425、500、630
		660	300、315、400、425

6 外型及安装尺寸见表4及图1、图2

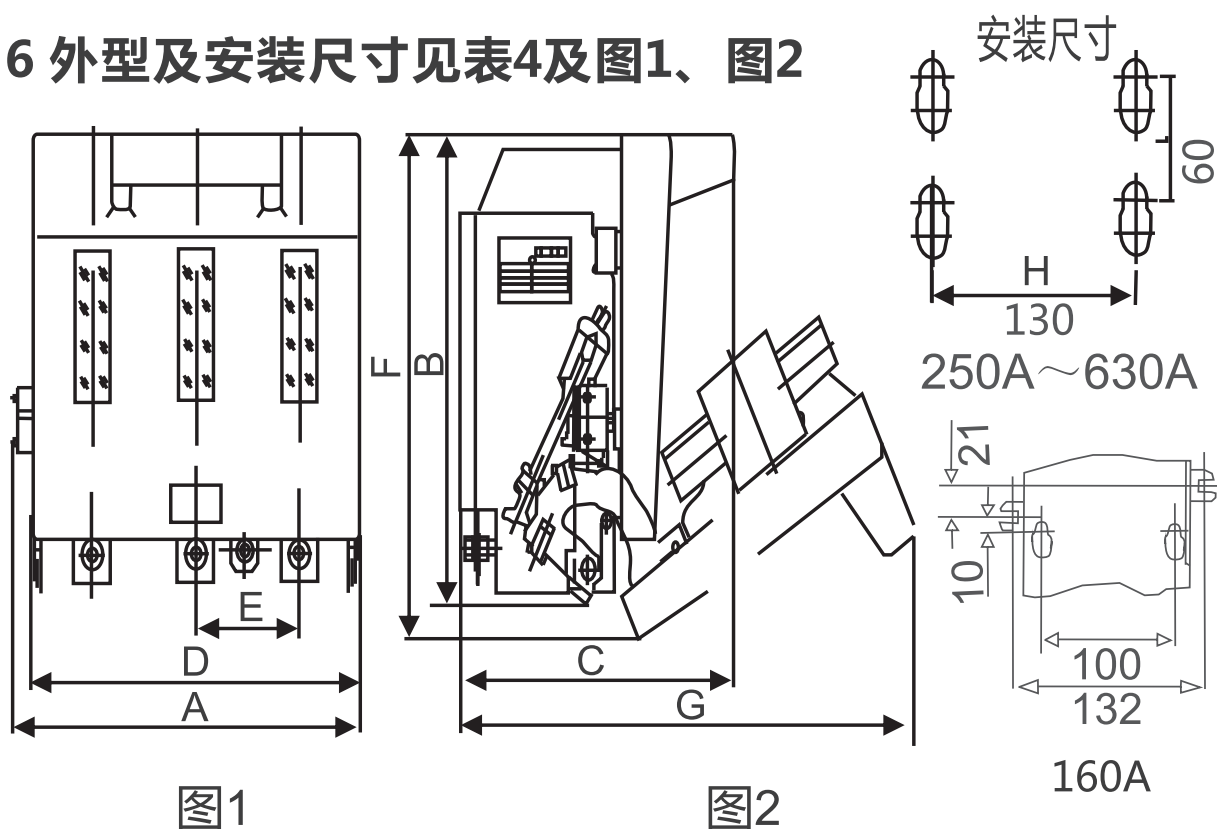


表4

型号	额定 电流 (A)	外形尺寸							安装尺寸	
		A	B	C	D	E	F	G	H	L
HR5-160/31	160	160	225	130	152	45	245	320	100	
HR5-160/30		152	225	126	143	45	245	320	132	21
HR5-250/31	250	220	264	193	203	62	280	342	130	60
HR5-250/30		220	264	193	203	62	280	342	130	60
HR5-400/31	400	243	264	209	226	70	280	358	130	60
HR5-400/30		243	264	209	226	70	280	358	130	60
HR5-630/31	630	289	264	224	272	85	284	373	200	60
HR5-630/30		289	264	224	272	85	284	373	200	60

7、订货须知

用户订货时详细写清产品型号，规格及数量。

例：HR5-250/31 200A 80台

2018年8月第二版

尊敬的顾客：

为了保护我们的环境，当本产品的寿命终了时，请您做好产品或其零部件材料的回收工作，对于不能回收的材料也请做好处理，非常感谢您的合作与支持。

人民电器集团有限公司

合格证

名称：熔断器式隔离开关

型号：HR5系列

检验员：检 13

日期：见产品标识码或二维码

产品符合GB/T14048.3标准，经
检验合格，准许出厂。

人民电器集团有限公司
浙江人民电器有限公司(生产厂)

注意：对于本手册的内容，若因技术升级或采用更新的生产工艺，人民电器有权随时更改、变动，不再另作说明。

人民电器集团有限公司

生产厂：浙江人民电器有限公司

地址：浙江省乐清市柳市柳乐路555号

客服热线：400 898 1166

官方网址：www.chinapeople.com

