

使用说明书

HH15(QSA)系列 隔离开关熔断器组

符合标准：GB/T 14048.3

产品安装使用前，请仔细阅读使用说明书，
并妥善保管，以备查阅。

一、适用范围

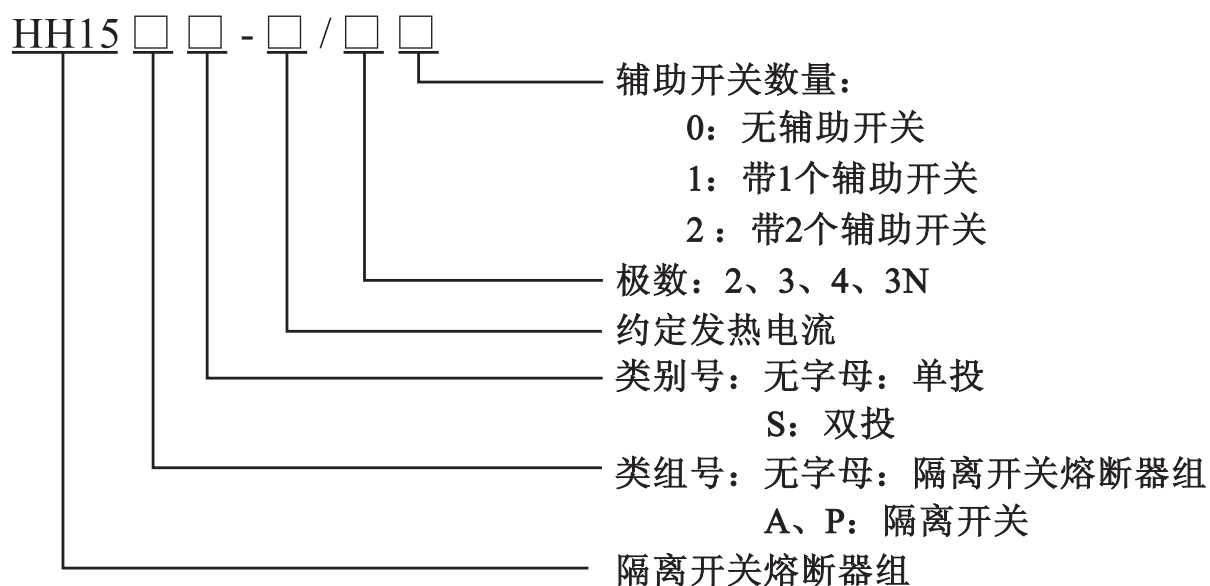
HH15(QSA)系列隔离开关熔断器组,HH15A(QA)、HH15P(QP)系列隔离开关, HH15S(QSS)、HH15AS(QAS)、HH15PS(QPS)系列双投转换开关(以下简称开关), 主要适用于具有高短路电流的配电电路和电动机电路中, 作为手动不频繁操作的主开关或总开关。当中QSA系列开关可作电路短路保护之用。

开关符合GB14048.3、IEC60947-3标准, 广泛用于较高级的抽屉式低压成套装置中。

二、正常工作条件

- 1、周围空气温度不高于+40℃, 不低于-5℃, 24h内的平均温度不超过+35℃。
- 2、安装地点的海拔不超过2000m。
- 3、在周围空气温度为+40℃时相对湿度不超过50%, 在较低的温度下有较高的相对湿度,例如+20℃时相对湿度可达90%, 并考虑到因温度变化发生在产品表面上的凝露。
- 4、周围环境的污染等级为3级。
- 5、安装类别为Ⅲ、Ⅳ类。

三、开关型号及含义



注: 4极(即3极+可通断中性极)、3N(即3极+无分断中性极)

四、开关结构特征

- 1、开关采用正面旋转操作方式，由操作机构、触头系统、手柄等组成。
- 2、开关采用全封闭式结构，静触头及灭弧系统均组装在由新型耐弧工程塑料制成的壳体内，并装有快速操作机构，开关闭合和分断的速度与操作者的动作速度无关，因而保证操作人员及设备的安全。
- 3、开关具有独特性能的触头系统,动触头系统均由四个压缩弹簧的铜滚柱组成，每个滚柱都能单独滚动，从而更有效地防止触头熔焊的发生；发生故障时触头压力随电流的增大而增加，能承受较大的短路电流；
- 4、操作手柄可安装在开关柜门上,当柜门关上时手柄即与开关的操纵杆楔合，当开关处于闭合位置时，手柄与柜门联锁，可防止柜门的打开。

五、主要技术参数

- 1、HH15(QSA)系列隔离开关熔断器组的主要参数(见表1)
- 2、HH15A(QA)系列隔离开关的主要参数(见表2)
- 3、HH15P(QP)系列隔离开关的主要参数(见表3)
- 4、双投转换开关的主要参数参照相应的单投开关
- 5、额定绝缘电压 U_i : 690V
- 6、额定工作电压 U_e : AC380、AC660V
- 7、额定频率: 50Hz
- 8、额定接通能力(A r.m.s): $10I_e$
- 9、额定分断能力(A r.m.s): $8I_e$
- 10、辅助开关约定发热电流(AC-15): 5A

表1：HH15(QSA)系列隔离开关熔断器组的主要参数

约定自由空气发热电流 $I_{th}(A)$		63	125	160	250	400	630	800
额定工作电流 $I_e(A)$	380V/AC-23B	63	125	160	250	400	630	800
	660V/AC-22B	63	100	160	250	315	425	500
额定限制短路电流(kA r.m.s)		50	50	50	50	50	50	50
机械寿命(次)		1700	1400	1400	1400	800	800	500
电寿命(次)		300	200	200	200	200	200	100
选用熔断体	380V/AC-23B	NT00-63	NT00-125	NT00-160	NT1-250	NT2-400	NT3-630	NT3-800
	660V/AC-22B	NT00-63	NT00-100	NT00-160	NT1-250	NT2-315	NT3-425	NT3-500
操作力矩(N·m)		7.5		16			30	
质量(kg 不含手柄)		1.6	1.7	4.1	4.5	4.7	14.0	14.5

表2：HH15A(QA)系列隔离开关的主要参数

约定自由空气发热电流 $I_{th}(A)$		125	200	400	630	1000
额定工作电流 $I_e(A)$	380V/AC-23B	125	200	400	630	1000
	660V/AC-21B	125	200	400	630	1000
	660V/AC-22B	125	160	315	425	630
额定短路接通能力(kA)		20	20	50	50	50
额定短时耐受电流(kA r.m.s)		4	4	15	15	15
机械寿命(次)		1400	1400	800	800	500
电寿命(次)		200	200	200	200	100
操作力矩(N·m)		7.5		16		30
质量(kg 不含手柄)		1.5	1.6	4.1	4.3	11.7

表3: HH15P(QP)系列隔离开关的主要参数

约定自由空气发热电流 $I_{th}(A)$	250	630	1000	1250	1600	2500	3150	
额定工作电流 $I_e(A)$	380V/AC-23B	250	630	1000	1250	1600	2500	3150
	660V/AC-21B	250	630	1000	1250	1500	2500	2500
	660V/AC-22B	250	630	630	800	800	/	/
额定短路接通能力(kA)	39	60	60	85	85	130	130	
额定短时耐受电流(kA r.m.s)	8	32	32	50	50	80	80	
机械寿命(次)	1400	800	500	500	500	300	300	
电寿命(次)	200	200	100	100	100	100	100	
操作力矩(N·m)	7.5	16		30		70		
质量(kg 不含手柄)	1.9	5.0	5.4	14.0	14.5	49.0	52.5	

六、开关外形与安装尺寸

1、HH15(QSA)-63~800A的外形与安装尺寸(见图1-3、表4)

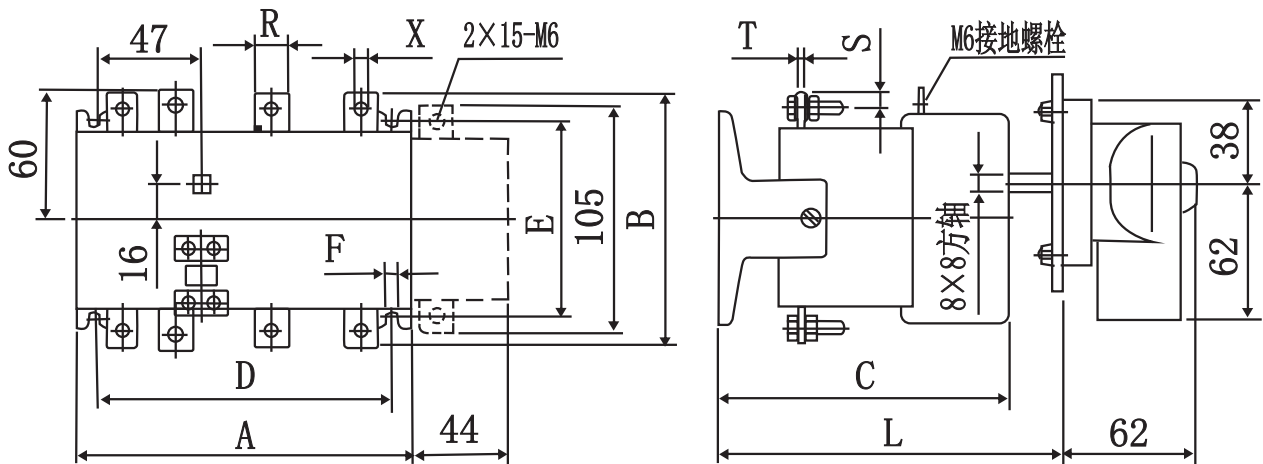


图1: HH15(QSA)-63、125A

(3N和4极开关在3极开关的基础上增加图中所示虚线部分)

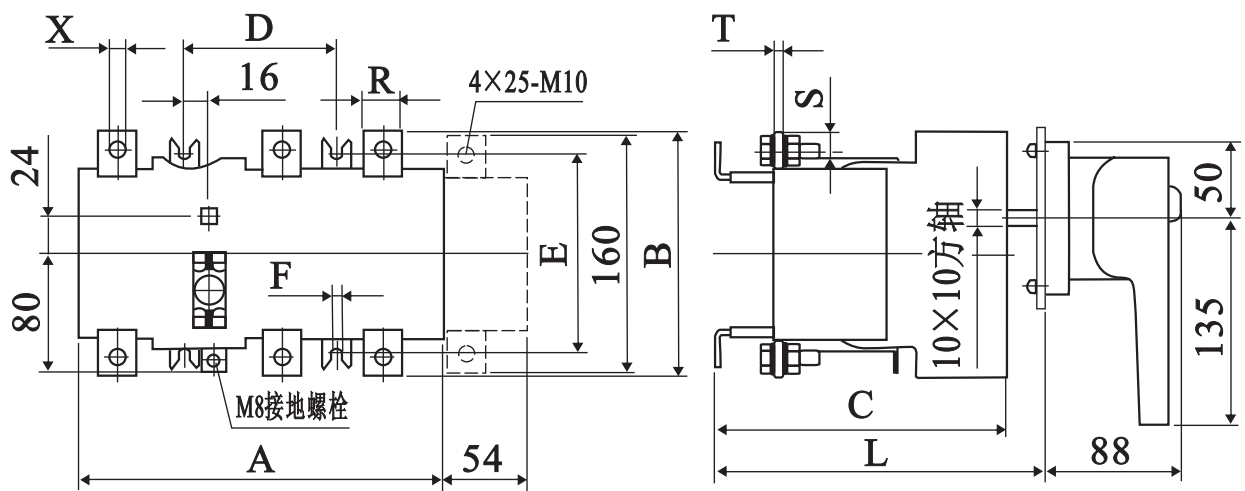


图2: HH15(QSA)-160、250、400A
(3N与4极开关在3极开关的基础上增加图中所示虚线部分)

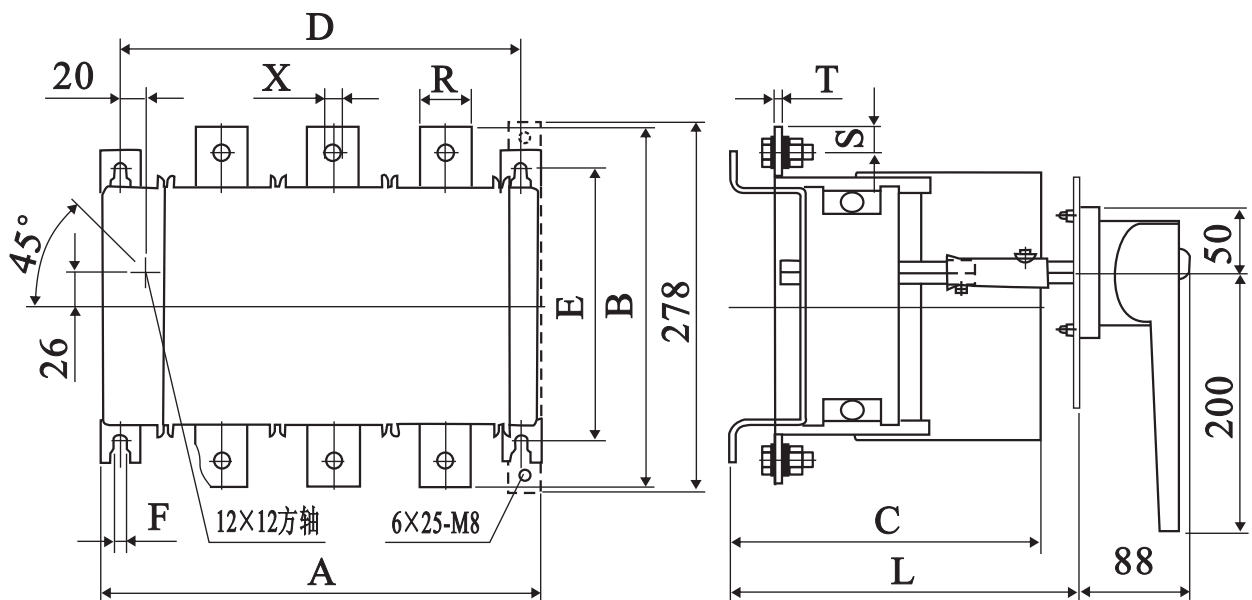


图3: HH15(QSA)-630、800A
(3N开关在3极开关的基础上增加图中所示虚线部分)

表4: HH15(QSA)-63~800A的外形与安装尺寸

产品型号	外形尺寸			安装尺寸				端子尺寸			
	A	B	C	D	E	F	L	R	S	T	X
HH15(QSA)-63/2	120	100	168	98	90	6.5	238-280	12	6	2	M5
HH15(QSA)-63/3	155	100	168	133	90	6.5	238-280	12	6	2	M5

续表4: HH15(QSA)-630~800A的外形与安装尺寸

产品型号	外形尺寸			安装尺寸				端子尺寸			
	A	B	C	D	E	F	L	R	S	T	X
HH15(QSA)-125/2	120	116	168	98	90	6.5	238-280	15	7.5	3	M6
HH15(QSA)-125/3	155	116	168	133	90	6.5	238-280	15	7.5	3	M6
HH15(QSA)-160/2	187	146	190	100	128	7.0	320-370	20	10	4	M8
HH15(QSA)-160/3	240	146	190	100	128	7.0	320-370	20	10	4	M8
HH15(QSA)-250/2	195	160	210	100	128	7.0	320-370	25	12.5	4	M10
HH15(QSA)-250/3	248	160	210	100	128	7.0	320-370	25	12.5	4	M10
HH15(QSA)-400/2	195	160	210	100	128	7.0	320-370	25	12.5	6	M10
HH15(QSA)-400/3	248	160	210	100	128	7.0	320-370	25	12.5	6	M10
HH15(QSA)-630/2	256	270	253	226	214	9.0	335-380	40	20	6	M12
HH15(QSA)-630/3	344	270	253	314	214	9.0	335-380	40	20	6	M12
HH15(QSA)-800/2	256	350	253	226	214	9.0	335-380	50	20/40	6	2-M12
HH15(QSA)-800/3	344	350	253	314	214	9.0	335-380	50	20/40	6	2-M12

2、HH15(QA)-125~1000A的外形与安装尺寸(见图4-6、表5)

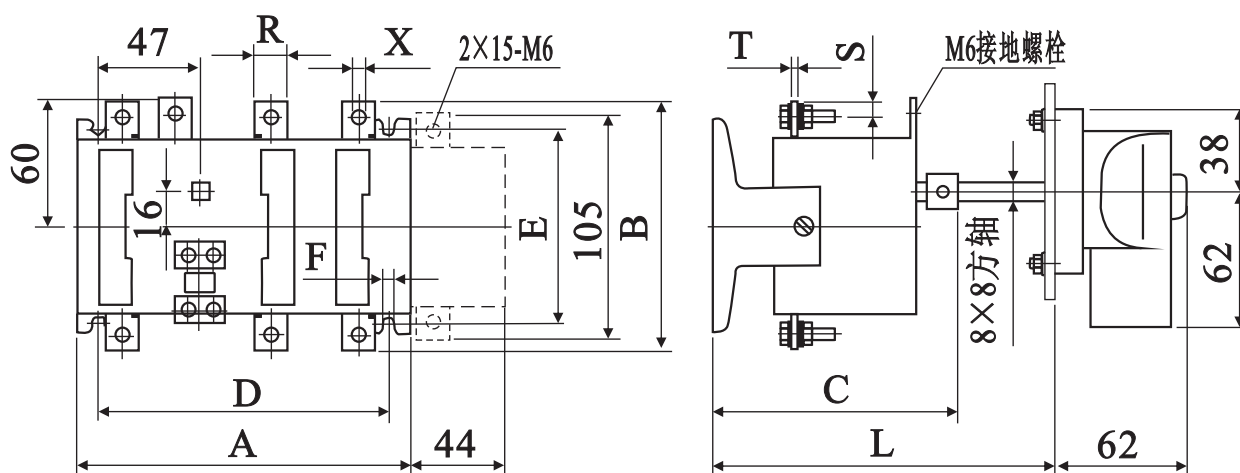


图4: HH15A(QA)-125、200A
(3N与4极开关在3极开关的基础上增加图中所示虚线部分)

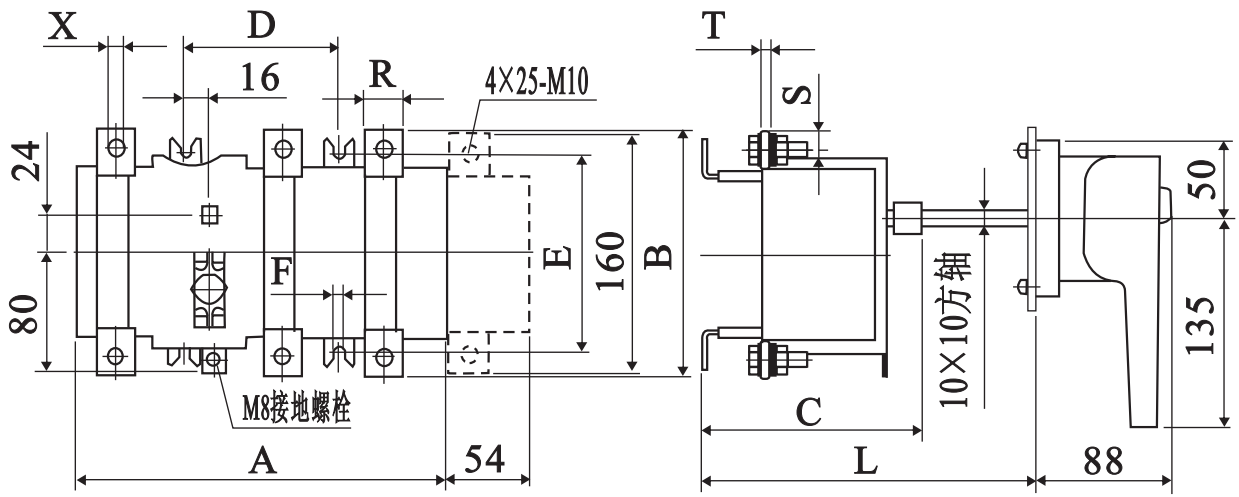


图5: HH15A(QA)-400、630A
(3N与4极开关在3极开关的基础上增加图中所示虚线部分)

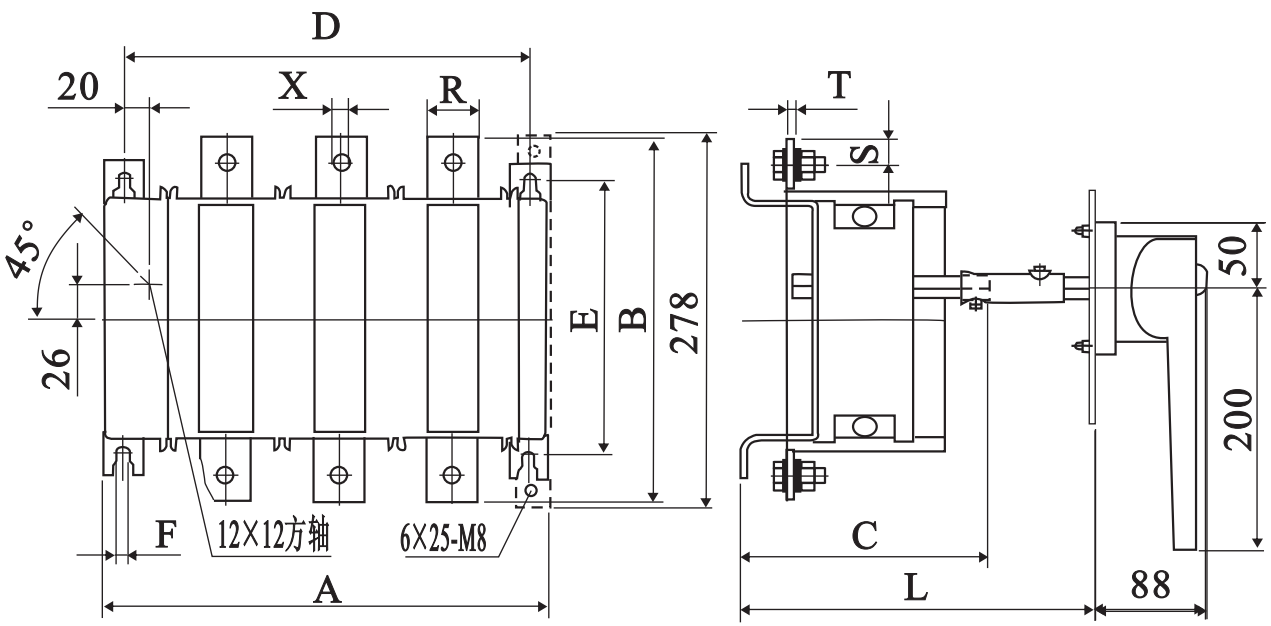


图6: HH15A(QA)-1000A
(3N开关在3极开关的基础上增加图中所示虚线部分)

表5: HH15A(QA)-125~1000A的外形与安装尺寸

产品型号	外形尺寸			安装尺寸				端子尺寸			
	A	B	C	D	E	F	L	R	S	T	X
HH15A(QA)-125/2	120	116	130	98	90	6.5	238-280	15	7.5	3	M6
HH15A(QA)-125/3	155	116	130	133	90	6.5	238-280	15	7.5	3	M6

续表5: HH15A(QA)-125~1000A的外形与安装尺寸

产品型号	外形尺寸			安装尺寸				端子尺寸			
	A	B	C	D	E	F	L	R	S	T	X
HH15A(QA)-200/2	120	128	130	98	90	6.5	238-280	20	10	3	M8
HH15A(QA)-200/3	155	128	130	133	90	6.5	238-280	20	10	3	M8
HH15A(QA)-400/2	187	160	152	100	128	7.0	320-370	25	12.5	4	M10
HH15A(QA)-400/3	240	160	152	100	128	7.0	320-370	25	12.5	4	M10
HH15A(QA)-630/2	187	170	152	100	128	7.0	320-370	30	15	6	M10
HH15A(QA)-630/3	240	170	152	100	128	7.0	320-370	30	15	6	M10
HH15A(QA)-1000/2	256	270	190	226	214	9.0	335-380	40	20	6	M12
HH15A(QA)-1000/3	344	270	190	314	214	9.0	335-380	40	20	6	M12

3、HH15P(QP)-250~3150A的外形与安装尺寸(见图7-10、表6、7)

表6: HH15P(QP)-250~1600A的外形与安装尺寸

产品型号	外形尺寸			安装尺寸				端子尺寸			
	A	B	C	D	E	F	L	R	S	T	X
HH15P(QP)-250/2	120	142	130	98	90	6.5	238-280	25	12.5	4	M10
HH15P(QP)-250/3	155	142	130	133	90	6.5	238-280	25	12.5	4	M10
HH15P(QP)-630/2	187	170	152	100	128	7.0	320-370	30	15	5	M10
HH15P(QP)-630/3	240	170	152	100	128	7.0	320-370	30	15	5	M10
HH15P(QP)-1000/2	187	220	152	100	128	7.0	320-370	40	20	6	M12
HH15P(QP)-1000/3	240	220	152	100	128	7.0	320-370	40	20	6	M12
HH15P(QP)-1250/2	256	350	190	226	214	9.0	335-380	40	20	10	2-M12
HH15P(QP)-1250/3	344	350	190	314	214	9.0	335-380	40	20	10	2-M12
HH15P(QP)-1600/2	256	350	190	226	214	9.0	335-380	50	20	10	2-M12
HH15P(QP)-1600/3	344	350	190	314	214	9.0	335-380	50	20	10	2-M12

表7: HH15P(QP)-2500、3150A的外形与安装尺寸

产品型号	外形尺寸			安装尺寸				端子尺寸		
	A	B	C	D	E	F	L	Y	T1	T2
HH15P(QP)-2500/3	390	416	360	368	142	9.0	505-550	226	12	8
HH15P(QP)-3150/3	390	424	360	368	142	9.0	505-550	230	14	10

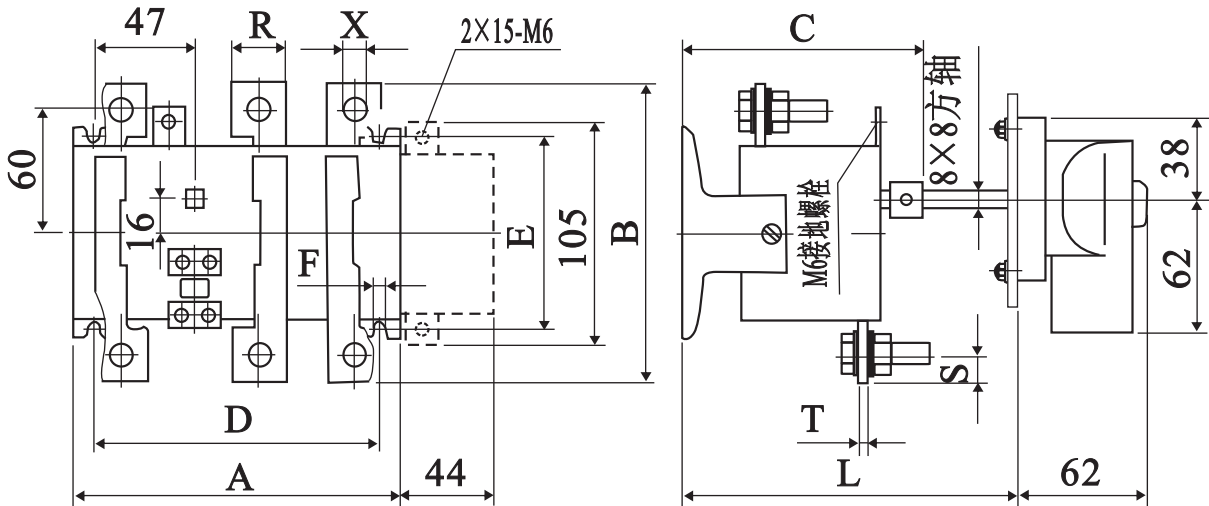


图7: HH15P(QP)-250A
(3N与4极开关在3极开关的基础上增加图中所示虚线部分)

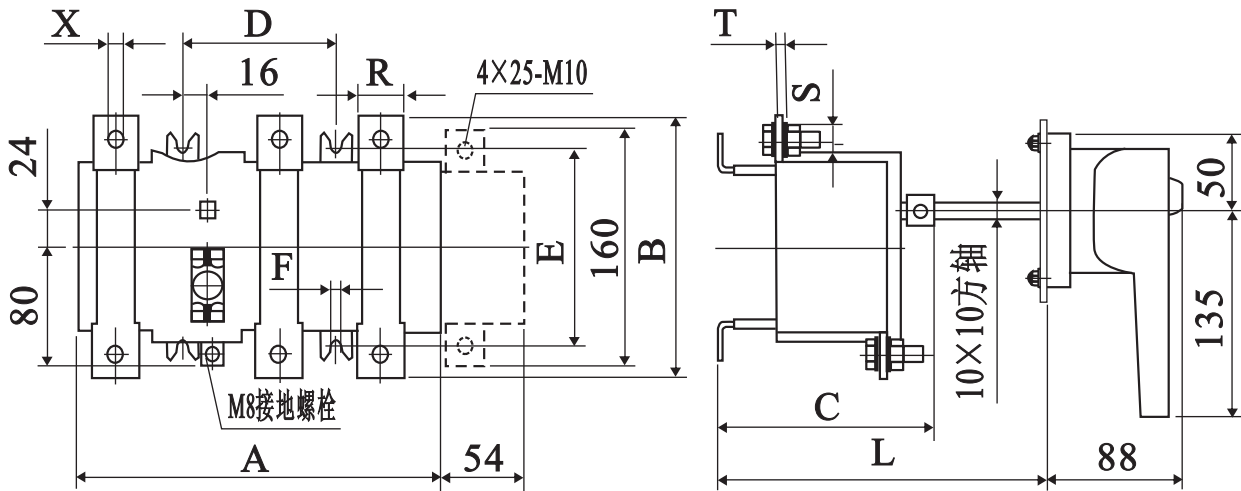


图8: HH15P(QP)-630、1000A
(3N与4极开关在3极开关的基础上增加图中所示虚线部分)

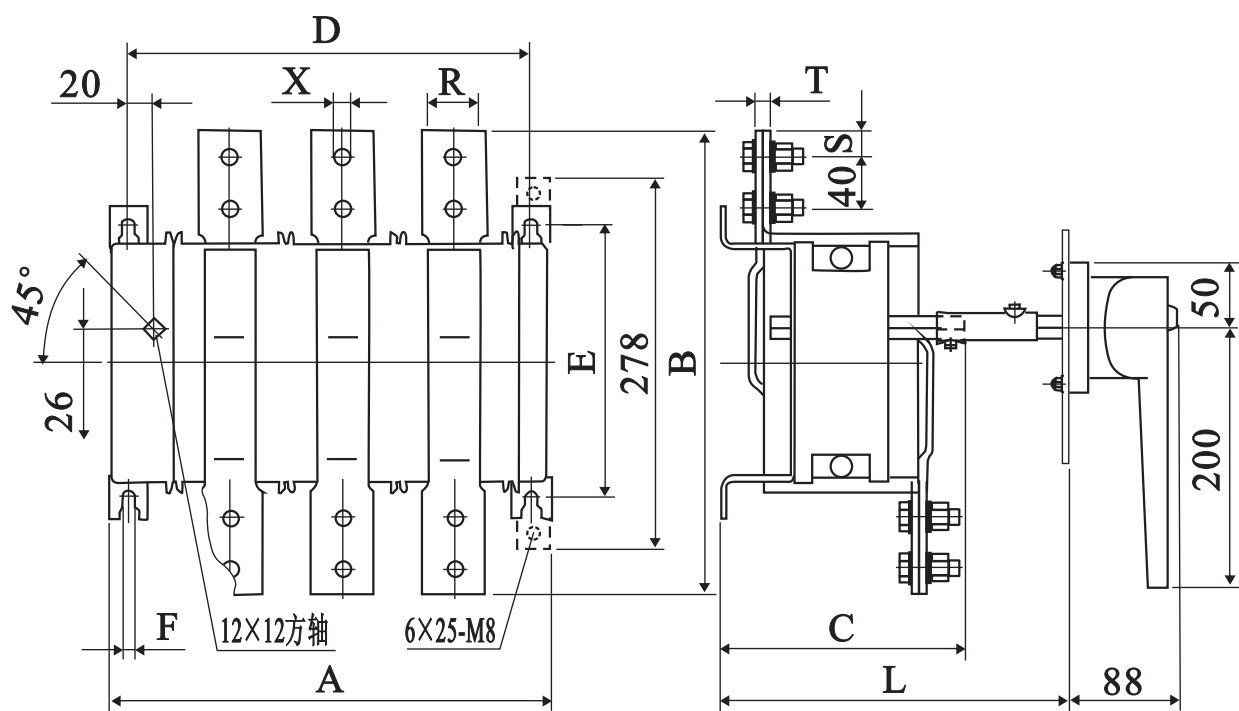


图9: HH15P(QP)-1250、1600A
(3N开关在3极开关的基础上增加图中所示虚线部分)

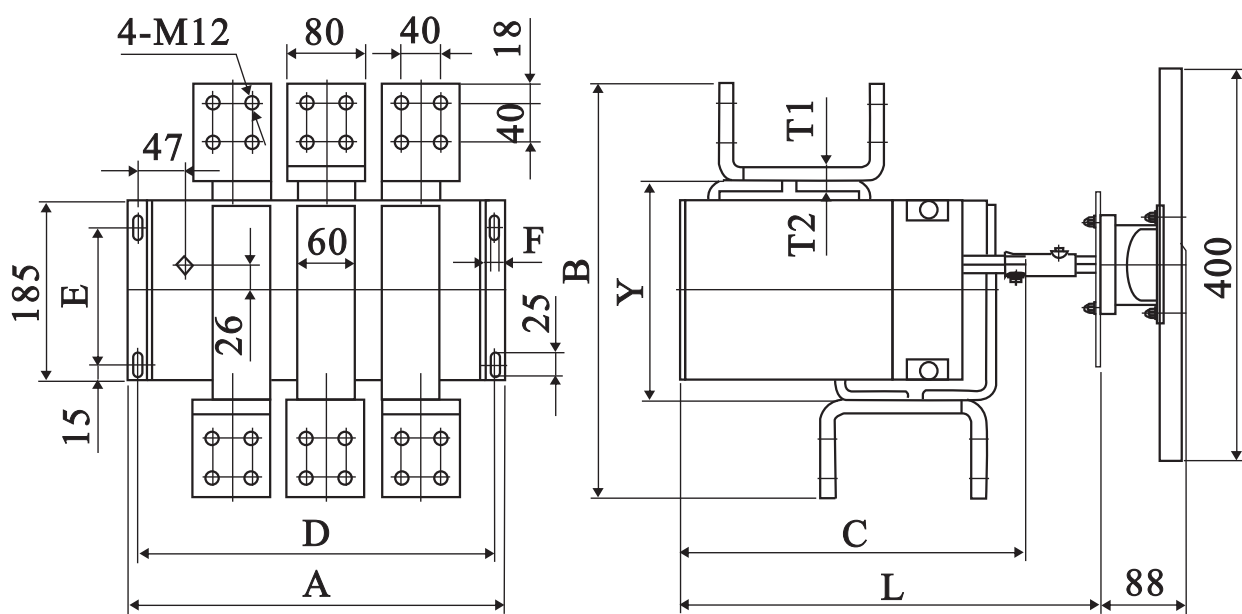


图10: HH15P(QP)-2500、3150A

4、双投转换开关由两台相应的单投开关在底板上左右并排组装而成，其外形与安装尺寸见图11、表8

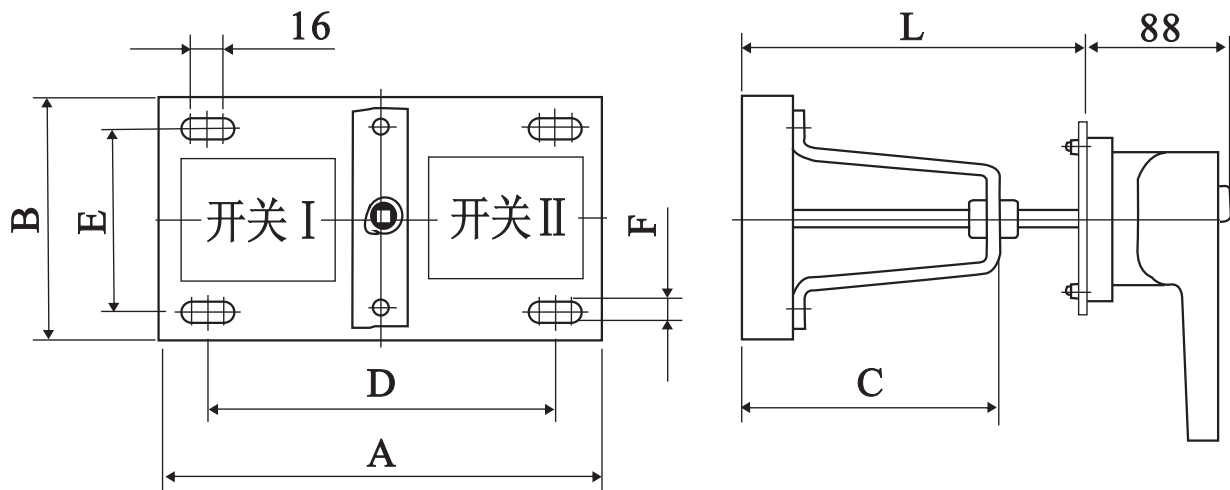


图11：双投转换开关

表8：双投转换开关的外形与安装尺寸

产 品 型 号	外形尺寸			安装尺寸			
	A	B	C	D	E	F	L
QSS-63. 125; QAS-125. 200; QPS-250	430	170	192	385	118	9	220-280
QSS-160. 250. 400; QAS-400. 630; QPS-630. 1000	630	190	242	588	128	9	300-380
QSS-630. 800; QAS-1000; QPS-1250~3150	950	263	254	908	180	9	400-480

5、面板开孔尺寸(见图12)

QSA-63、125; QA-125、200 QP-250	QSA-160~800; QA-400~1000 QP-630~3150; 双投转换开关

图12：面板开孔尺寸

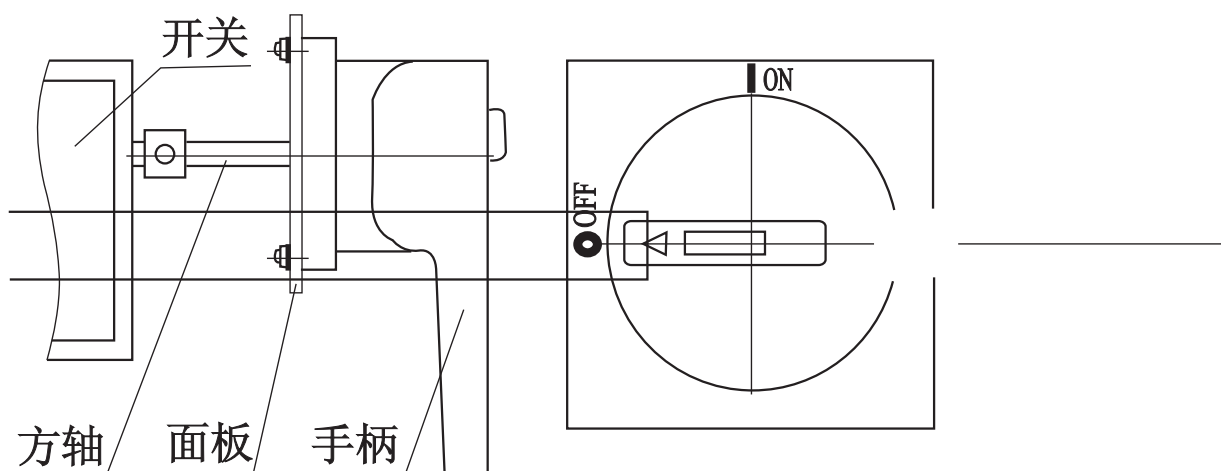
七、安装与调整

1、安装深度

安装深度指安装板(脚)至面板表面的距离, 安装尺寸中“L”为开关出厂时正常给定的安装深度, 若用户要求“L”以外的安装深度时, 请在订货时说明。

2、安装顺序

如图所示, 开关安装顺序为: 开关本体→操纵方轴→柜门面板→操作手柄, 安装时手柄应处于水平位置, 并指示“0”位。



3、调整方轴的深度

根据开关到柜门面板的距离, 在安装深度L值的范围内调整方轴的深度(若距离较小, 低于L值中最小值, 可将方轴锯掉一部份), 调定后锁紧固定螺栓。

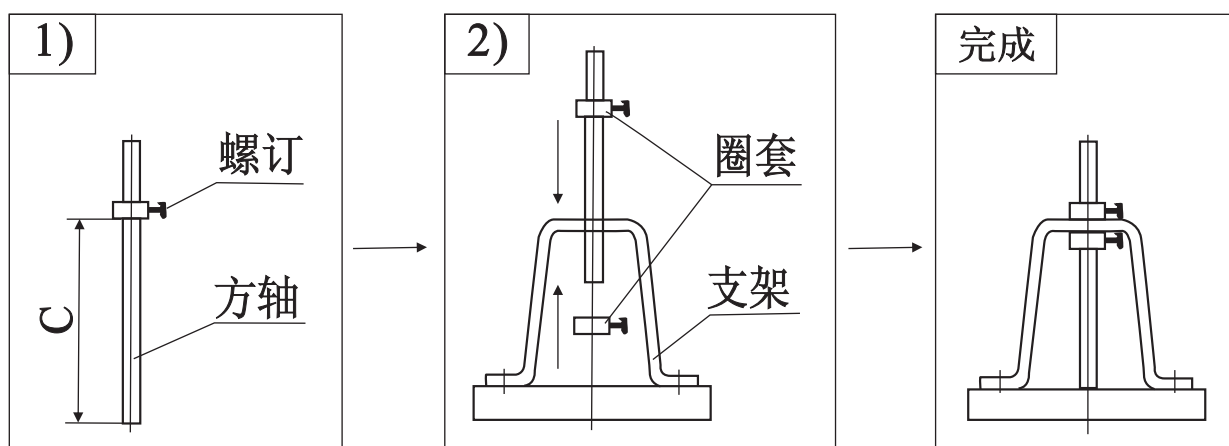
4、安装手柄

根据方轴的轴中心或通过开关外形与安装尺寸的计算, 确定手柄的安装中心位置, 并按面板开孔尺寸(见图12)在柜门面板上开孔, 然后将手柄固定在柜门面板上。

5、双投转换开关中方轴的装配

如图所示：1) 将一圈套套在方轴上，并保证尺寸C不小于表8中的C值，然后拧紧圈套上的紧固螺钉；2) 将方轴垂直穿入支架中心孔，把另一圈套自下向上套入方轴，再将方轴下端穿入齿轮孔，然后将下圈套端面贴近支架中心孔下端面后拧紧螺钉。

(注意装配前应使两连开关均处于断开“0”位置)



八、使用与维护

1、开关应水平安装，安装前应使开关处于断开位置。对于QSA系列开关，应配用NT型熔断器，其性能应符合GB13539.1和GB13539.2的要求，且所配熔断器应具有相应的额定电流和短路分断能力。当开关用于电动机电路时，允许熔断器额定电流大于开关的约定发热电流。

2、首次使用QSA系列开关时，应先将配套的绝缘隔板依次插好，再装入熔断器并插入到位。

3、顺时针旋转操作手柄，可使开关闭合；逆时针旋转操作手柄，可使开关断开。每次操作前，应注意开关的指示状态：在分断位置0时，开关只能顺时针操作使其闭合；在闭合位置 I 时开关只

能逆时针操作使其断开。

4、开关的操作手柄及其机构具有保护功能：开关闭合时，柜门不能打开；柜门打开时，开关不能闭合。

5、为防止无关人员的误操作，不管开关处于什么位置，都可用挂锁锁住：将手柄上方颜色不同的联锁件拉出用挂锁锁住，手柄便不能再转动。

6、柜门的紧急开启：当由于某种原因，开关闭合后手柄再无法转到分断位置，同时柜门也不能打开时，则用直径小于2.5mm的钢丝顶进方形手柄座侧面的一个小圆孔内，使钢丝推动手柄中的固定板并同时开门，柜门便可打开。

7、开关可装1~2个辅助开关，每个辅助开关具有一常开一常闭两组触头，对于QSA-63~400、QA-125~630、QP-250~1000，辅助开关直接装在开关面板上的支持件上；对于QSA-630.800、QA-1000、QP-1250~3150，辅助开关装在开关的两侧面上，并用固定片将其固定。

九、用户须知

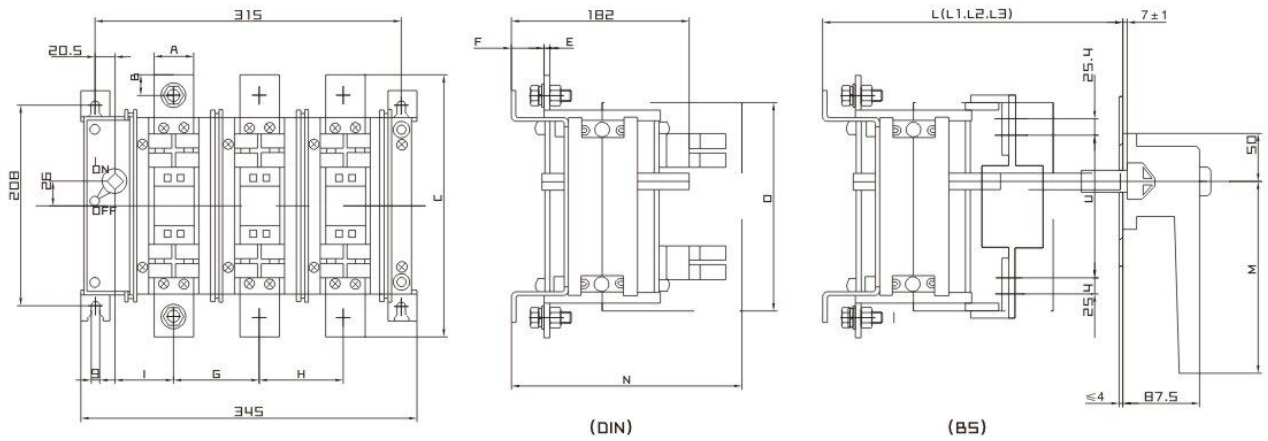
1、QSA系列开关必须与熔断器配套使用，熔断器可由用户自备，但请选用较好的熔断器，以防温升偏高。

2、我公司所提供的开关价格是不含熔断器的，若用户在订货时提出，我公司可配套提供熔断器，但一般不装在开关本体上。

3、用户打开包装时，请查看以下配件：

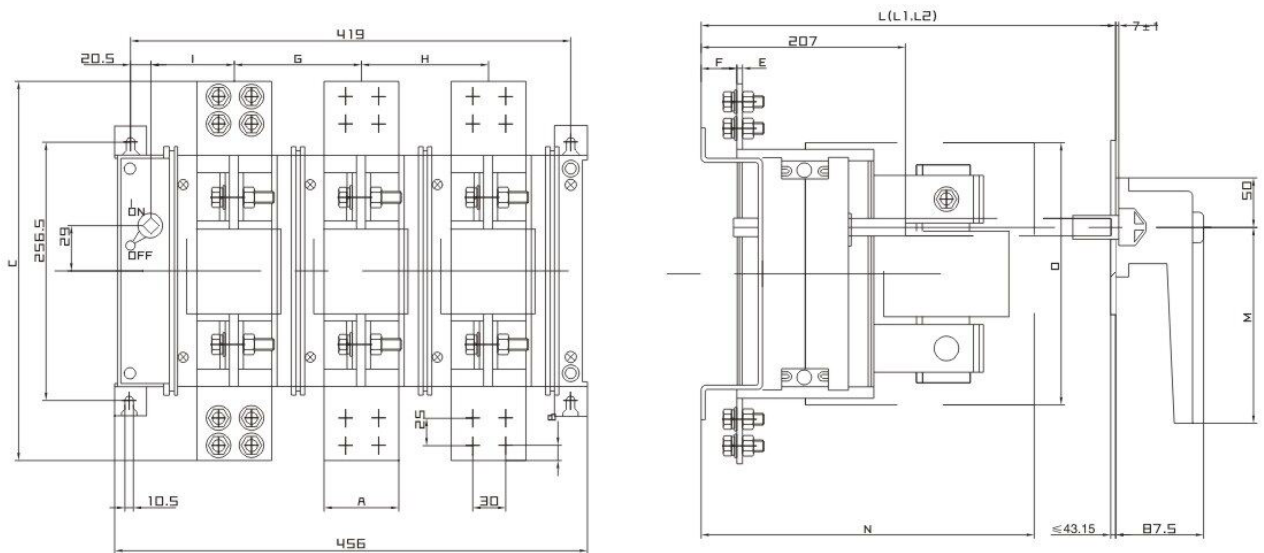
- | | |
|--------------|--------------------|
| a) 开关本体： 1台 | b) 绝缘隔板： 5块(QSA专用) |
| c) 方轴、手柄： 1套 | d) 合格证、说明书： 1份 |

QSA630-800A Frame size 3



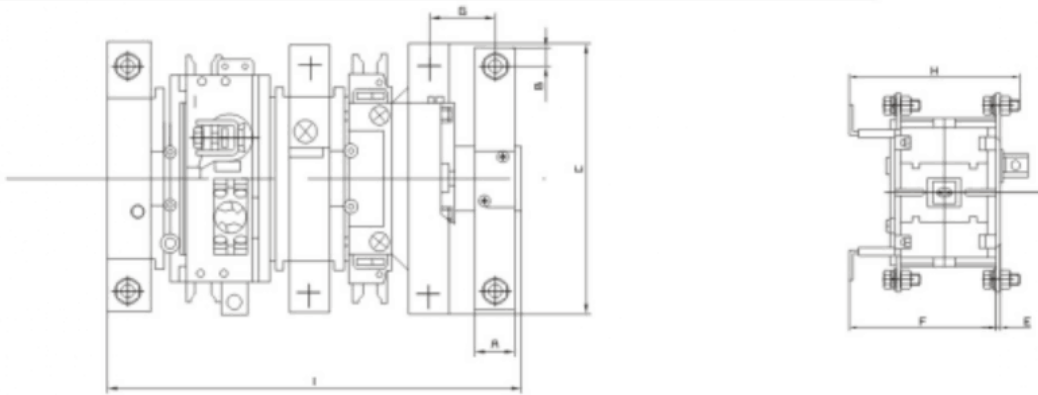
型号	A	B	C	D	E	F	G	H	I	L	(L ₁)	(L ₂)	(L ₃)	M	N	O	T	U
QSA630	40	20	270	M12	6	33	87	87	60	295-330	330-400	400-500	260-295	200	250	205	M8	133
QSA800	50	20	350	M12	6	33	87	87	60	295-330	330-400	400-500	260-295	200	250	205	M8	133

QSA 1000-1250A Frame size 4

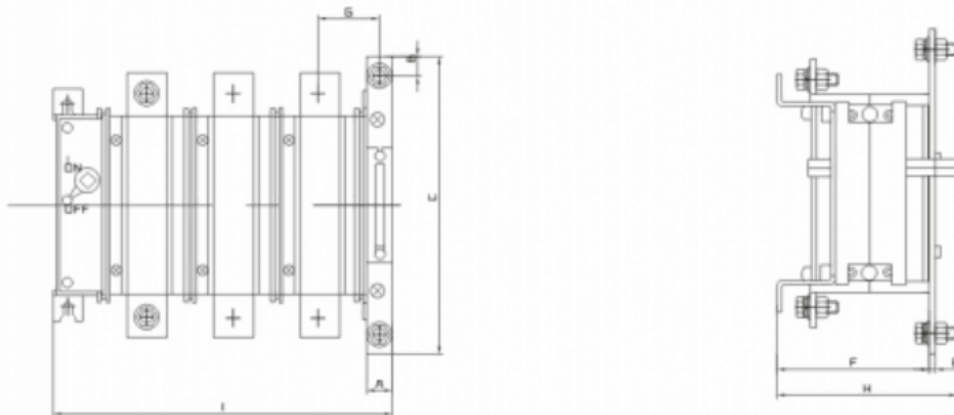


型号	A	B	C	D	E	F	G	H	I	L	(L ₁)	(L ₂)	M	N	O
QSA1000	70	17	370	M10	7	50	120	120	80	395-430	495-530	560-595	200	329	253
QSA1250	70	17	370	M10	7	50	120	120	80	395-430	495-530	560-595	200	329	253

QSA、QA、QP 63-1000A Frame size 1、2



型号	A	B	C	D	E	F	G	H	I
QSA 63/3N	12	6	100	M5	3	116	39	131	182.5
QSA 125/3N	15	7.5	146	M6	3	116	38	134.5	182.5
QSA 160/3N	20	10	146	M8	4	137	55.5	160.5	267
QSA 250/3N	25	12.5	160	M10	4	137	53	165	267
QSA 400/3N	25	12.5	160	M10	4	137	53	165	267
QA 125/3N	15	7.5	116	M6	3	116	38	134.5	182.5
QA 160/3N	20	10	127	M8	3	116	36	139.5	182.5
QA 200/3N	20	10	127	M8	3	116	36	139.5	182.5
QA 400/3N	25	12.5	160	M10	4	137	53	165	267
QA 630/3N	25	12.5	160	M10	4	137	53	165	267
QP 250/3N	25	12.5	143	M10	4	116	36	144	182.5
QP 630/3N	25	12.5	160	M10	4	137	53	165	267
QP 100/3N	25	12.5	160	M10	8	84	31.5	115	289.5



型号	A	B	C	D	E	F	G	H	I
QSA630/3N	30	20	300	M12	10	128.5	65	166	355
QSA800/3N	30	20	300	M12	10	128.5	65	166	355

“”、“**人民电器**”、“**PEOPLE**”商标属人民电器集团所有

注意：对于本手册的内容，若因技术升级或采用更新的生产工艺，人民电器有权随时更改、变动，不再另作说明。

人民电器集团有限公司

生产厂：浙江人民电器有限公司

地址：浙江省乐清市柳市柳乐路555号

客服热线：400 898 1166

官方网址：www.chinapeople.com

