

RDQH系列双电源自动转换开关

产品概述



RDQH系列双电源自动转换开关适用于交流50Hz-60Hz,额定工作电压AC400V以下,额定工作电流1600A以下的供电系统。可根据需求进行两路电源之间的选择转换。常用、备用电源可以是电网对电网,电网对发电机组。常用、备用电源由用户自定。产品适用于国家规定的特级或一级负荷用户,如高层楼宇、商场、医完、银行、铁道军事设施、机场、纺织、冶金化工等不允许停电的重要场所。

选型指南

RDQH	63	L	3P	63	分体	自投自复	消防
产品型号	壳架电流	分断能力	极数	额定电流	安装方式	智能控制器	控制回路电压
双电源自动转换开关	63	L:标准型 M:较高型 H:高分断型	3P:三级 4P:四级	63; 10-63A	一体式不注明:控制器在开关本体上。 分体式控制器显示屏安装在柜体门上。	过压、欠压延时,自投自复,自投不自复,互为备用,消防DC24V,发电起动信号常备用优先选择等为默认功能。	默认: 消防DC24V 如需: AC230V 需要注明
	125			125; 16-125A			
	250			125; 16-125A			
	400			250; 100-125A			
	630			400; 225-400A			
	800			630; 400-630A			
	1250			800; 630-800A			
	1600			1250; 1000-1250A 1600; 1250-1600A			

控制器功能

安装方式	一体式,分体面板嵌入式
操作方式	手动、自动、双分
监测功能	缺相、失压、欠压、过压,手动、自动、双分
转换方式	自投自复、自投不自复,互为备用常备用优选择
自带功能	消防分断、发电机起动信号、脱扣报警
常备用转换延时	0s-999s用户可自行设定
双分延时	1s-10s用户可自行设定
系统类型设置	1、1#市电2#市电2、1#市电2#发电、3、1#发电2#市电

正常工作条件和安装条件

- 海拔:安装地点海拔不超过2000m,
- 安装类别:III类,
- 污染等级:3级,
- 倾斜度:不大于 $\pm 23^{\circ}$ 。
- 周围环境温度:周围环境温度 $-5^{\circ}\text{C}\sim+40^{\circ}\text{C}$;24小时平均温度不超过 $+35^{\circ}\text{C}$ 。
- 湿度:最高温度 40°C 时相对湿度不超过50%,较低温度时允许有较高的相对湿度,例如 $+20^{\circ}\text{C}$ 时为90%,但应考虑到由于温度变化有可能产生凝露现象。
- 如果以上条件不能满足时,订货时应与制造商协商,本开关用于海上,石油和核电站时另行定制。

技术参数

双电源自动转换开关基本参数见表1

表1

产品性能参数					
符合标准		GB/T 14048.11			
电器级别		CB级			
使用类别		AC-33iB			
额定工作电压Ue		AC380V/AC400V			
额定工作频率		50Hz			
开关控制电压		AC230V,AC400V			
额定绝缘电压Ui		AC690V			
最小转换动作时间		≤ 3s			
寿命	电气寿命	< 400A	1500次	> 400A	1000次
	机械寿命		5000次		3000次

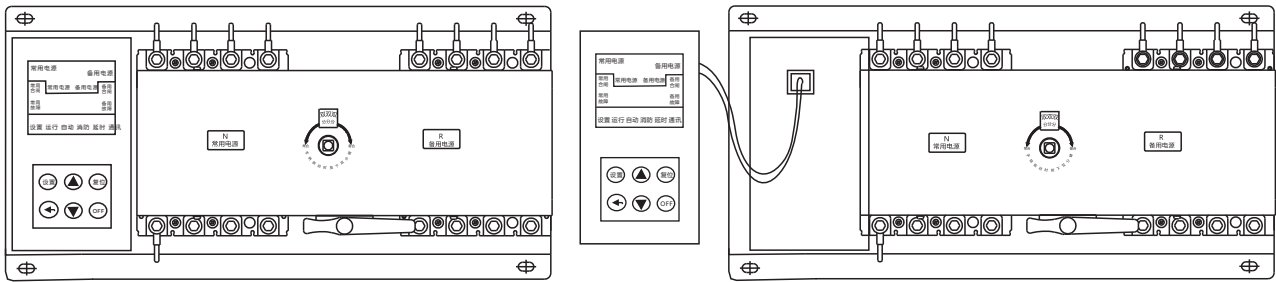
双电源自动转换开关产品规格下表2

表2

规格	壳架等级	额定工作电流Ie(A)	额定短路冲击耐受电压Uimp	额定短路分断能力Icm
RDQH-63	63	10、16、20、25、32、40、50、63	6kV	25kV 50kV
RDQH-125	125	16、20、25、32、40、50、63、80、100、125	8kV	35kV 50kV
RDQH-250	250	100、125、160、180、200、225、250	8kV	35kV 50kV
RDQH-400	400	225、250、315、350、400	8kV	50kV 65kV
RDQH-630	630	400、500、630	8kV	50kV 65kV
RDQH-800	800	630、700、800	8kV	75kV 100kV
RDQH-1250	1250	800、1000、1250	10kV	65kV
RDQH-1600	1600	1250、1400、1600	10kV	65kV

RDQH系列双电源自动转换开关

智能型一体式和分体式

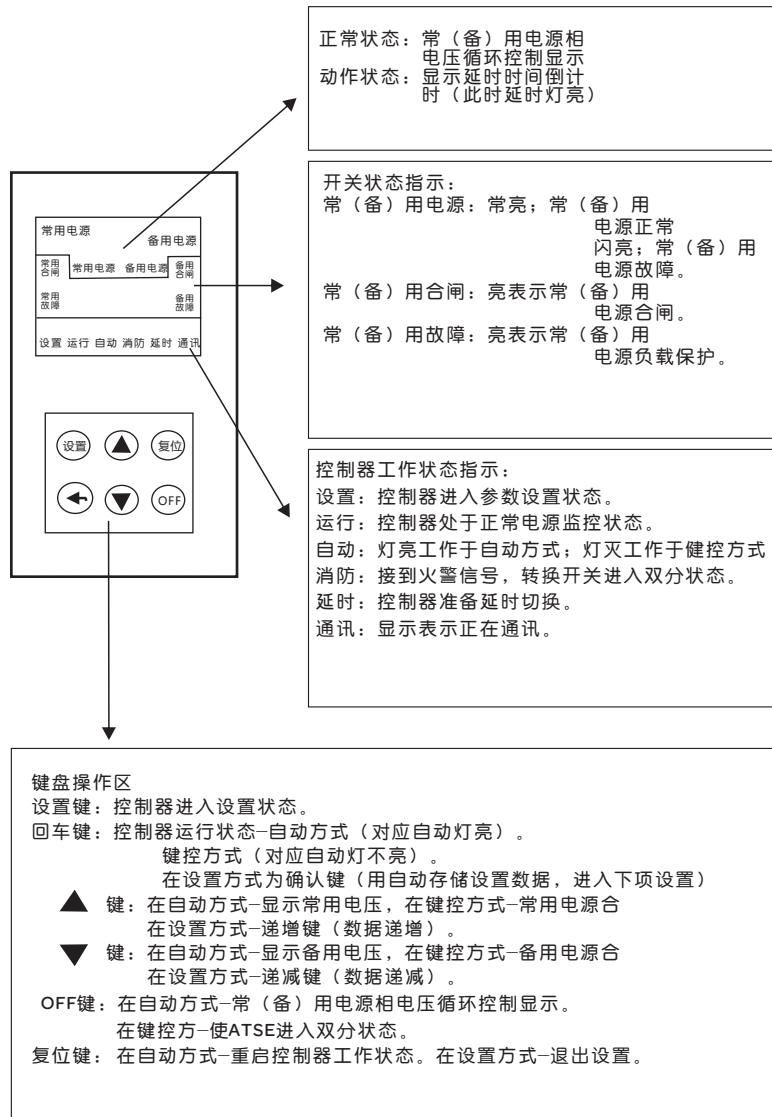


一体

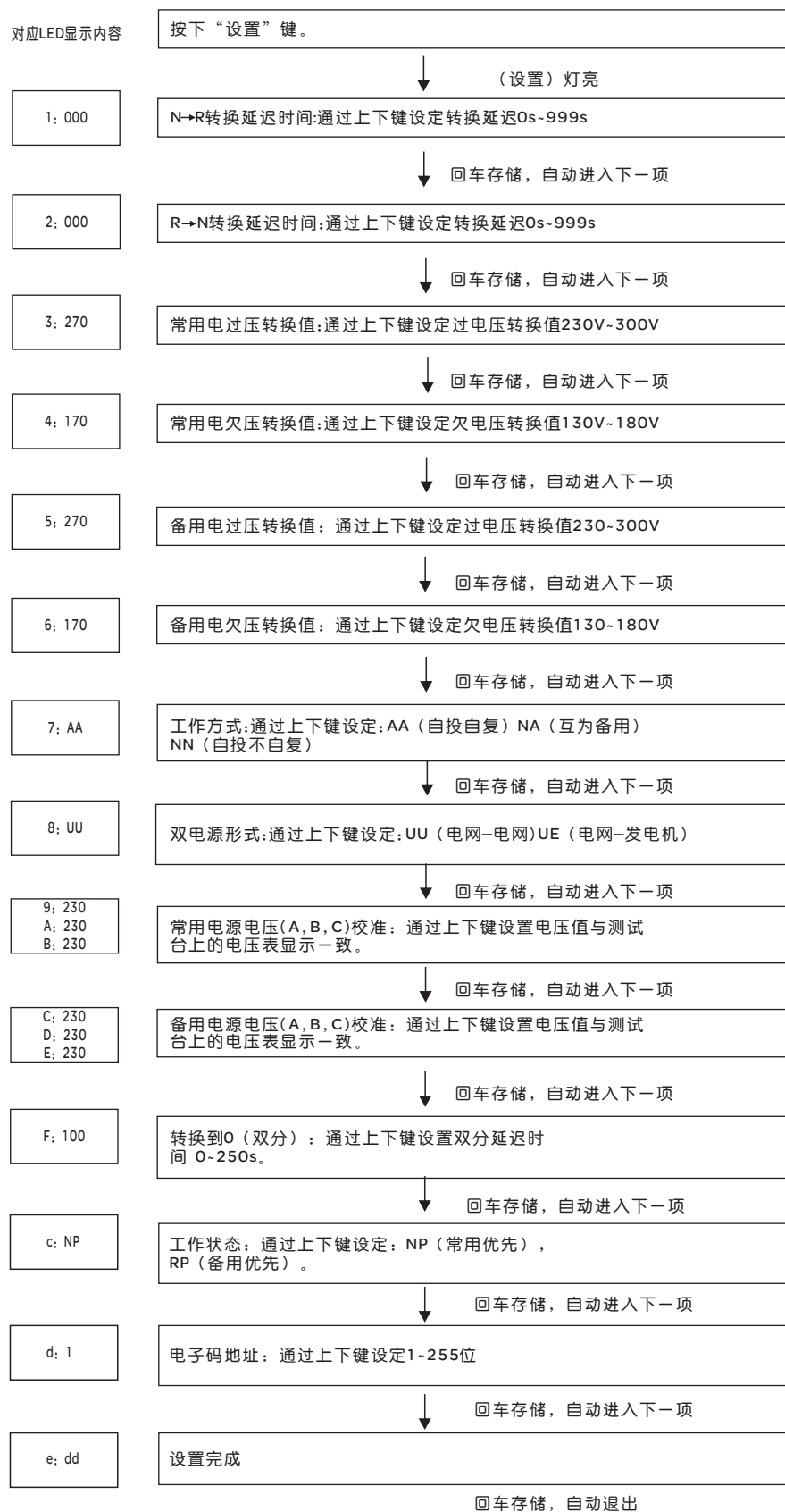
分体

注：RDQH双电源自动转换开关，一体式与分体式的区别：一体式的控制器与开关整体连在一起，分体的把控制器面板用连接线连接安装在柜体门上。控制器尺寸功能一体与分体的一致。

控制器界面功能简介



智能控制器设置流程图



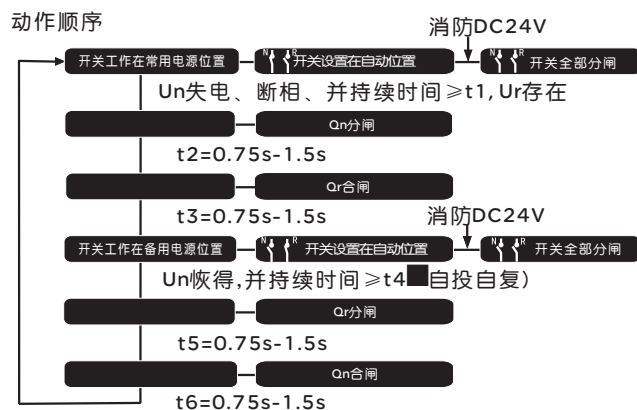
RDQH系列双电源自动转换开关

☞ 参数设置过程中，如果后面参数项无需修改设置，可在回车存储直接复位，恢复到运行状态。

☞ 上图设置流程中，左方数码管示意值为出厂默认设定值，9、A项根据实际校准除外。

🔊 1-8设置项用户可根据需求自行设定，9-C项为出厂产品校准用，非专业技术人员维修人员，请勿擅自更改。

🔊 用户按说明书根据现场使用情况调整产品参数。



控制器功能如下表

产品型号	RDQH双电源智能控制器
安装方式	一体式，分体面板嵌入式
操作方式	手动、自动、双分
监测功能	缺相、失压、欠压、过压，手动、自动、双分
转换方式	自投自复、自投不自复，互为备用常备用优选择
自带功能	消防分断、发电机起动信号、脱扣报警
常备用转换延时	0s-999s用户可自行设定
双分延时	1s-10s用户可自行设定
系统类型设置	1、1#市电2#市电2、1#市电2#发电、3、1#发电2#市电

动作时序

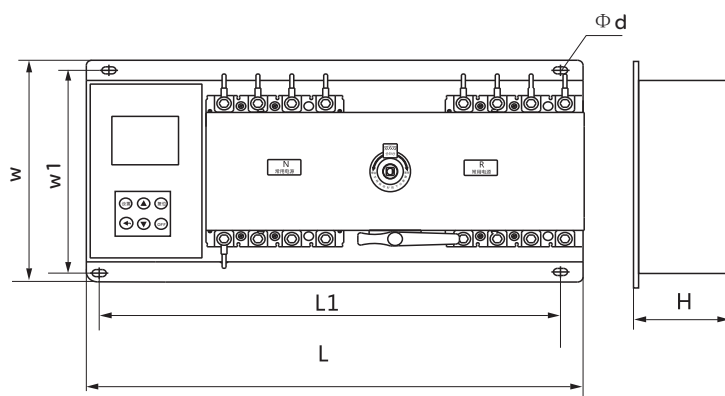
□ 输入

UN, VN, WN: 常电源相电压 UR, VR, WR: 备用电源相电压

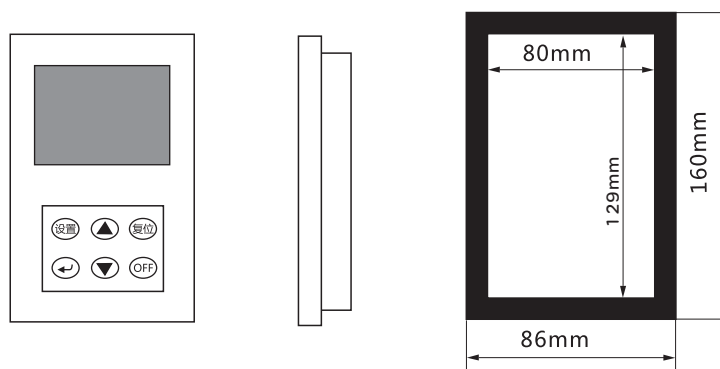
□ 输出

KG: 发电机起动信号（常闭触头） QN: 常电源

外形及安装尺寸



型号规格		外形尺寸			安装尺寸		
壳架等级	开关极数	L (长)	W (宽)	H (高)	L1	W1	Φd
RDQH-63	3P	375	218	120-130	338	201	6
	4P	400	218	120-130	362	201	6
RDQH-125	3P	410	219	120-140	372	202	6
	4P	440	219	120-140	402	202	6
RDQH-250	3P	450	218	165-180	412	200	6
	4P	485	218	165-180	450	202	6
RDQH-400	3P	560	330	250	510	308	8
	4P	610	330	250	560	308	8
RDQH-630	3P	640	330	260	590	308	8
	4P	700	330	260	650	308	8
RDQH-800	3P	670	330	260	620	308	8
	4P	790	330	260	742	308	8
RDQH-1250	3P	670	470	290	625	370	8
	4P	800	470	290	752	370	8
RDQH-1600	3P	670	470	290	625	370	8
	4P	800	470	290	752	370	8

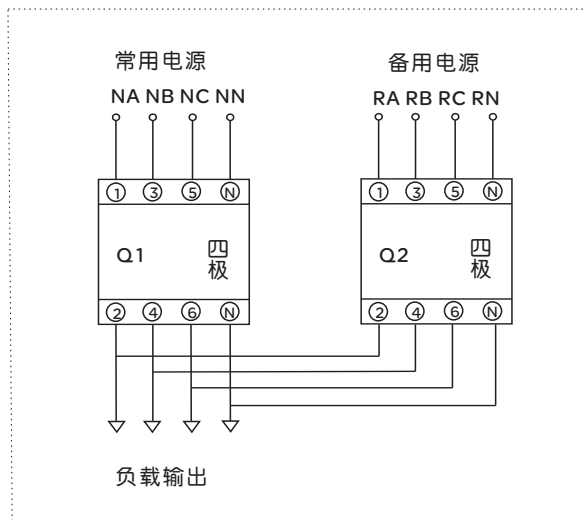


分体式，控制器面板开孔尺寸：80mm×129mm

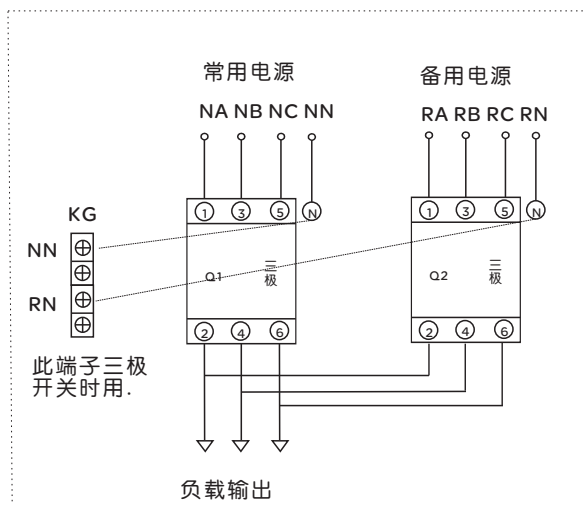
RDQH系列双电源自动转换开关

开关接线图

四极开关接线图



三极开关接线图



订货须知

用户订货时应提供以下资料：

- 双电源自动转换开关的名称及规格型号；
- 开关的极数如（三极、四极）未注明为三相四线；
- 双电源控制器类型；DT；
- 双电源开关的额定电流（A）；
- 对塑壳断路器的分断要求：如L型、M型、H型；
- 数量。

例如：订购RDQH-125型，三极、80A断路器L型 共10台。 RDQH-125L/3P 80A 10台。

例如：订购RDQH-630型，四极，630A 分体 断路器M型，共10台。 RDQH-630M/4P 630A 分体 8台。