

产品概述



RDQ1系列双电源自动转换开关，主要用在紧急供电系统，将负载电路从一个电源自动换接至另一个(备用)电源的开关电器，以确保重要负荷连续、可靠运行。ATSE的操作程序：当常用电源被监测到断电、电压偏差时，ATSE自动将负载从常用电源转换至备用电源；如果常用电源恢复正常时，则自动将负载返回到常用电源。

本开关适用于交流50Hz 60Hz，额定工作电压AC400V以下，额定工作电流63A以下的供电系统。可根据需求进行两路电源之间的选择转换。常用、备用电源可以是电网对电网，电网对发电机组。产品适用于国家规定的特级或一级负荷用户，如高层楼宇、商场、医完、银行、铁道、军事设施、机场、纺织、冶金化工等不允许停电的重要场所。

选型指南

RDQ1	63	3P	63	D型	智能型
产品型号	壳架电流	极数	额定电流	分断类型	控制器类型
双电源自动转换开关	63	2P:二极 3P:三极 4P:四极	6、10、16 20、25、32 40、50、63	C型:常规默认不标注 D型:动力保护型	常规的不注明。 Z:智能型

正常工作条件和安装条件

- 海拔：安装地点海拔不超过2000m，
- 安装类别：III类，
- 污染等级：3级，
- 倾斜度：不大于 $\pm 23^\circ$ 。
- 周围环境温度：周围环境温度 $-5^\circ\text{C}+40^\circ\text{C}$ ；24小时平均温度不超过 $+35^\circ\text{C}$ 。
- 湿度：最高温度 40°C 时相对湿度不超过50%，较低温度时允许有较高的相对湿度，例如 $+20^\circ\text{C}$ 时为90%。但应考虑到由于温度变化有可能产生凝露现象
- 如果以上条件不能满足时，订货时应与制造商协商，本开关用于海上，石油和核电站时另行定制。

RDQ1系列双电源自动转换开关

技术参数

双电源自动转换开关基本参数见表1

表1

产品性能参数		
符合标准		GB/T 14048.11
电器级别		CB级
使用类别		AC-33iB
额定工作电压Ue		AC230-AC400V
额定工作频率		50Hz/60Hz
额定工作电流Ie		6A、10A、16A、20A、25A、32A、40A、50A、63A
开关控制电压		AC230V
额定绝缘电压Ui		AC400V
转换动作时间		≤3s
寿命	电气寿命	1500次
	机械寿命	6000次
额定短路接通能力Icn		7.65kA
额定短路分断能力Icn		5kA

外形及安装尺寸

外形尺寸和安装尺寸符合表2及图1要求

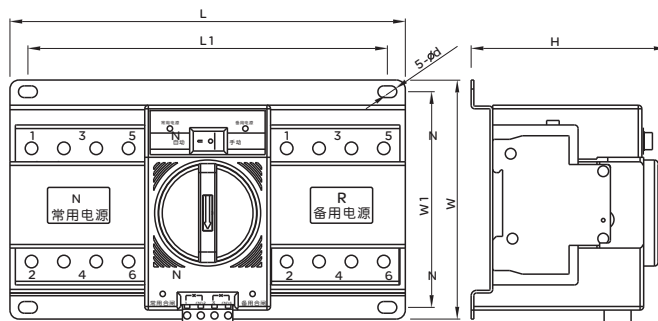


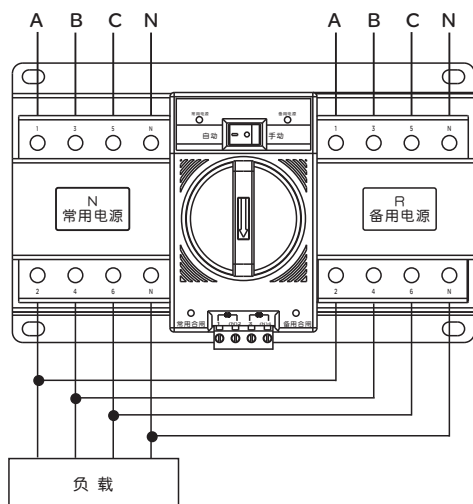
图1

表2

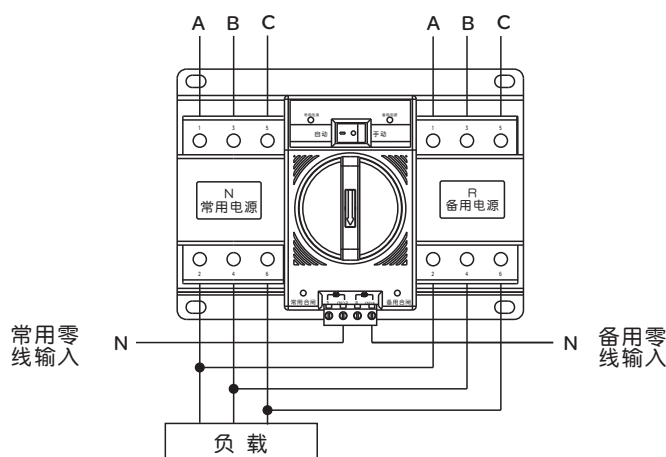
尺寸	外形尺寸			安装尺寸		
	L	W	H	L1	W1	Φd
四极开关	223	132	116	203	122	5
三极开关	185	132	116	165	122	5

接线图

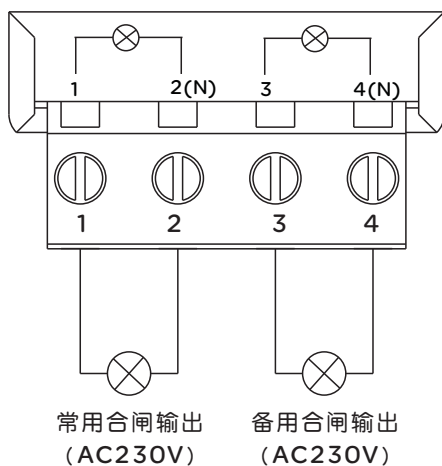
四极开关接线图:



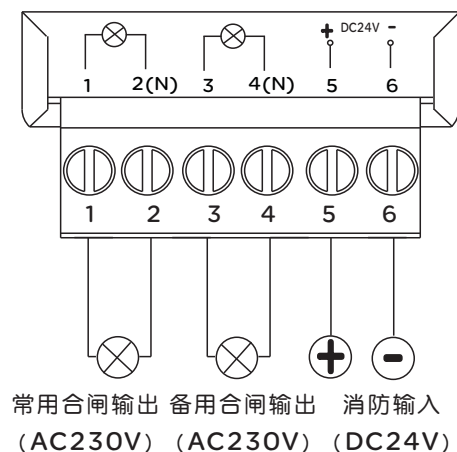
三极开关接线图:



末端型信号输出端子接线图:



消防型信号输入与信号输出端子接线图:



订货须知

用户订货时必须说明:

- 双电源自动转换开关的名称及型号;
- 双电源自动转换开关的额定电流 (A);
- 极数 (四极, 客户未注明时产品为三相四线制);
- 双电源自动转换开关的控制器类型;
- 数量。
- 顾客对微型断路器的要求DZ47型或C65

例如: 订购双电源自动转换开关, 四极, 额定电流16A, 末端型, 数量50台。

可写为: RDQ1-63/4P 16A 50台。

订购双电源自动转换开关, 四极, 额定电流63A, 消防型, 微型断路器需要D型要求数量50台。

可写为: RDQ1-63/4PZ 63A D型50台。或RDQ1-63/4P 63A D型智能型50台。